



Electrolux



ИНСТРУКЦИЯ ПО ЭКСПЛУАТАЦИИ

EHU-1020D



Инструкция по эксплуатации
увлажнителя воздуха
(ультразвукового) ENU-1020D

Добро пожаловать в мир Electrolux

Вы выбрали продукт от Electrolux, который принесет вам пользу и, как мы надеемся, доставит Вам много радости в будущем. Electrolux стремится предложить как можно более широкий ассортимент качественной продукции, которая сделает Вашу жизнь удобнее и лучше. Вы можете увидеть несколько примеров на обложке этой инструкции. А также получить подробную информацию на сайте www.home-comfort.ru. Внимательно изучите данное руководство, чтобы правильно использовать Ваш новый увлажнитель воздуха и наслаждаться его преимуществами. Мы гарантируем, что он сделает Вашу жизнь намного комфортнее, благодаря легкости в использовании. Удачи!

Адреса сервисных центров Вы можете найти на сайте: www.home-comfort.ru или у Вашего дилера.

Содержание

Общая информация	3
Меры предосторожности	3
Описание устройства	4
Панель управления	4
Чистка и обслуживание	6
Замена фильтра-картриджа	7
Технические характеристики	7
Поиск и устранение неисправностей	7
Хранение устройства	8
Гарантия	8
Утилизация	8
Сертификация	8
Гарантийный талон	10

Гарантийное обслуживание производится в соответствии с гарантийными обязательствами, перечисленными в гарантийном талоне.

Примечание:

В тексте данной инструкции увлажнитель воздуха может иметь такие технические названия, как увлажнитель, прибор, устройство и т. п.

Общая информация

Знаете ли Вы о том, что сухой воздух в помещении:

- Вызывает ощущение сухости при дыхании и становится причиной обветривания губ и раздражения глаз?
- Способствует развитию инфекционных заболеваний?
- Вызывает усталость, утомляемость и потерю концентрации?
- Обезвоживает кожу и ускоряет процессы ее старения?
- Подвергает домашних животных стрессу и наносит вред домашним растениям?
- Способствует накоплению пыли и появления электростатического тока на тканях из синтетического волокна, ковровых покрытиях и пластиковых напольных покрытиях?
- Наносит повреждения деревянной мебели и паркету?
- Ухудшает звучание музыкальных инструментов?

Что такое влажность?

Влажность – степень насыщенности воздуха влагой (выражается в процентах).

Что такое относительная влажность?

Относительная влажность – это отношение количества влаги или водяного пара в воздухе при определенной температуре к максимальному количеству, которое может содержаться в воздухе при данной температуре, выражаемое в процентах.

Каковы последствия низкого уровня влажности для человеческого организма?

Когда человек находится в условиях низкого уровня влажности, человеческое тело начинает активно терять влагу, что может привести к появлению множества негативных симптомов или их усилению.

Вот несколько общих симптомов:

- Заложенность носа или насморк
- Статическое электричество при прикосновении
- Затруднение дыхания
- Сухая, шелушащаяся и потрескавшаяся кожа
- Боль и сухость в горле
- Воспаленность глаз
- Усталость, сонливость и плохая концентрация
- Провоцирует инфекции, заболевания дыхательной системы и астму
- Болезни сухой кожи, такие как экзема, усиливаются при снижении уровня влажности

Каков необходимый уровень относительной влажности?

Рекомендуемый комфортный уровень влажности атмосферного воздуха в помещениях составляет от 45% до 60% относительной влажности.

Почему используется ультразвуковая технология для увлажнения?

Ультразвуковая технология – чрезвычайно эффективный и экономичный метод для поддержания и повышения уровня относительной влажности окружающего воздуха. При применении ультразвуковой технологии устройство работает бесшумно. В результате высокочастотных колебаний ультразвуковой мембраны вода превращается в парообразное состояние. Этот пар затем рассеивается в окружающем воздухе, повышая его влажность.

Как работает увлажнитель?

Перед подачей в камеру парообразования вода из бака проходит через деминерализующий фильтр-картридж. Фильтр очищает воду от солей жесткости. В камере парообразования вода контактирует с ультразвуковой мембраной. Мембрана вибрирует с высокой скоростью до одного миллиона раз в секунду. В результате высокочастотной вибрации вода распадается на мельчайшие капельки, которые затем пропускаются через испарительную камеру и в конечном итоге через выпускное отверстие. Затем образуется пар из мельчайших частиц, который вентилятором подается в помещение. В результате чего уровень влажности в комнате значительно повышается.

Меры предосторожности

- Внимательно ознакомьтесь с данной инструкцией перед началом эксплуатации увлажнителя воздуха.
- Прибор предназначен для использования только в домашних условиях.
- Не тяните за провод, выдергивая вилку из розетки.
- Не протягивайте шнур питания под коврами, и не накрывайте его.
- Не используйте прибор, если есть видимые повреждения шнура питания или корпуса.



Если шнур питания поврежден, то для обеспечения безопасности, его должен заменить квалифицированный специалист по сервисному обслуживанию. Прибор может ремонтировать только авторизованный сервисный специалист. Неправильная

4 electrolux

эксплуатация может нанести вред пользователю. В случае обнаружения дефектов, срочно свяжитесь с сервисным центром.

- Чтобы предотвратить риск электрического удара, нельзя помещать прибор рядом с окнами, нельзя погружать прибор, вилку или шнур в воду или разбрызгивать на них другие жидкости.
- Не используйте прибор в таких помещениях, как кухня, во избежание засаливания. Данный увлажнитель не предназначен для фильтрации масла или жира из воздуха.
- Не используйте рядом с взрывоопасными и легковоспламеняющимися газами.
- Не используйте прибор рядом с открытым огнем, печью или любыми другими нагревательными устройствами.
- Всегда отключайте шнур питания из розетки, когда прибор не используется, перед чисткой, заменой деталей, или человеком, несущим ответственность за их безопасность.
- Нельзя оставлять устройство без присмотра во время использования. Нельзя позволять детям использовать устройство.
- Всегда ставьте устройство на плоскую, ровную поверхность.
- Не направляйте распылитель пара на стены или мебель.
- Нельзя использовать устройство, если оно до конца не собрано.
- Не используйте и не мойте устройство горячей водой. Используйте только чистую водопроводную воду. Температура воды не должна превышать 40 °C.
- Не ставьте прибор под прямые солнечные лучи. Рекомендуемые условия эксплуатации – температура от 5 °C до 40 °C, относительная влажность менее 80% RH.
- Не ставьте прибор в помещениях с высокими температурами, рядом с компьютерами или чувствительным электронным оборудованием.
- Для корректной работы прибор следует устанавливать на ровную горизонтальную поверхность.
- Прибор предназначен для домашнего использования.
- Не рекомендуется размещать прибор под кондиционерами воздуха, так как это может отразиться на уровне относительной влажности воздуха.
- Не погружайте прибор в воду. Не мойте под проточной водой, вы можете залить электронные компоненты прибора.
- Не используйте абразивные моющие

средства, такие как эмульсии, кремевые очистители, полироли и т.д., чтобы почистить корпус. Они могут стереть знаки графической информации, как например: вес, маркировочные знаки, предупреждающие знаки и т.д.

- Если вы не собираетесь использовать прибор длительное время, перед тем как убрать, протрите его внутри сухой тряпкой.



Не используйте какие-либо дополнительные устройства, чтобы изменить скорость данной установки (например, полупроводниковое устройство регулирования оборотов).

Описание устройства

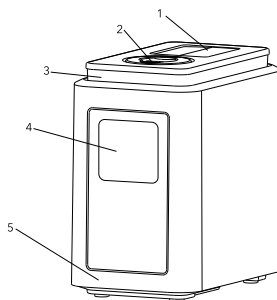


Рис. 1 Устройство прибора

1. Ручка для переноски бака
2. Распылитель пара
3. Бак для воды
4. Дисплей
5. База

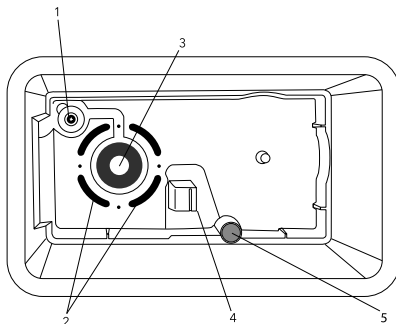


Рис. 2 База прибора

1. Поплавок для определения уровня воды
2. Окна подсветки
3. Ультразвуковая мембрана
4. Отверстие для выдува воздуха вентилятором
5. Отверстие для перелива



Не наливайте воду в базу прибора – она может попасть в отверстие для перелива, и поверхность под прибором намокнет.

Отверстие для перелива предусмотрено для того, чтобы исключить риск попадания воды в электронные узлы прибора через отверстие для выдува воздуха вентилятором (рис.2).

Панель управления

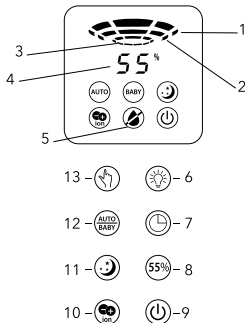


Рис. 3 Панель управления

1. Максимальная интенсивность испарения
2. Средняя интенсивность испарения
3. Минимальная интенсивность испарения
4. Гигрометр
5. Индикатор низкого уровня воды
6. Вкл/выкл подсветки бака (ночник)
7. Таймер на отключение (1 – 12 часов)
8. Ручная установка уровня влажности
9. Вкл/выкл прибора
10. Вкл/выкл режима ионизации
11. Ночной режим
12. Детский режим/ Автоматический режим
13. Ручной режим/ Интенсивность испарения

Включение/Выключение

Если прибор включен в сеть, автоматически загорается индикация «Включение/ Выключение» на дисплее прибора.

Чтобы включить прибор, нажмите кнопку «Включение/Выключение». Гигрометр прибора покажет текущую влажность в помещении,

и прибор по умолчанию начнет работать со Средней интенсивностью испарения. Нажмите эту кнопку, чтобы выключить прибор.

Установка уровня влажности в ручном режиме (функция Гигростат)

Эта кнопка работает только в Ручном режиме работы.

Нажмите эту кнопку, чтобы задать желаемый уровень влажности в помещении. Гигрометр на дисплее прибора начнет мигать. При первом нажатии появится индикация «OL» - это означает, что ограничения по уровню влажности не установлено, и прибор будет работать, пока не закончится вода. При втором нажатии гигростат задает ограничение желаемой влажности до 40%. Каждое последующее нажатие повышает ограничение на 10% до тех пор, пока на дисплее не появляется «OL». Если в течение 5 секунд вы не станете производить никаких действий, прибор воспримет выбранный уровень влажности как желаемый, а Гигрометр снова покажет текущую влажность в помещении.

Вы можете увидеть, какая влажность была задана ранее, нажав эту кнопку однократно - на дисплее замигает заданный ранее желаемый уровень влажности. Если вы хотите его изменить, нажмите кнопку еще раз.

Когда желаемый уровень влажности будет достигнут, прибор продолжит работать с минимальной интенсивностью испарения. Если желаемый уровень влажности не достигнут, прибор продолжает работать с интенсивностью, заданной кнопкой «Ручной режим/ Интенсивность испарения».

При выборе желаемой влажности учитывайте, что влажность в непосредственной близости от прибора всегда выше. «

Таймер 1-12 часов

Эта кнопка позволяет задать длительность работы прибора в диапазоне от 1 до 12 часов. Нажмите эту кнопку, чтобы выбрать длительность работы прибора. Гигрометр на дисплее сменится мигающими цифрами таймера. Задайте желаемую длительность работы последовательным нажатием кнопки «Таймер 1-12 часов». Если в течение 5 секунд вы не станете производить никаких действий, прибор установит таймер на выбранную длительность, а на дисплее снова будет отображен Гигрометр. При выборе длительности работы «00» таймер выключен.

В Ночном режиме таймер предустановлен на 8 часов, таким образом, при нажатии кнопки «Ночной режим» прибор автоматически выключится через 8 часов, если вы не задали другую длительность работы.

6 electrolux

Если таймер выставлен, но вы выбрали другой режим работы или закончилась вода таймер обнуляется автоматически.

Подсветка бака

Нажмите эту кнопку, чтобы включить подсветку бака. Повторное нажатие отключит подсветку. Функция доступна независимо от количества воды в баке.

Ручной режим/Интенсивность испарения

Является кнопкой выбора одного из четырех исключающих друг друга режимов работы.

При включении прибора Ручной режим является режимом работы по умолчанию.

Нажатие этой кнопки переводит прибор в Ручной режим работы, отменяя настройки других режимов и автоматически устанавливая прибор на минимальную интенсивность испарения. Повторное нажатие этой кнопки устанавливает прибор на среднюю интенсивность испарения - вверх дисплея загорается вторая концентрическая окружность. Чтобы установить максимальную интенсивность испарения, нажмите кнопку в третий раз. Повторное нажатие вернет вас к минимальному уровню испарения.

Кнопка «Установка уровня влажности в ручном режиме» работает только при выборе Ручного режима.

Автоматический режим/Детский режим

Является кнопкой выбора одного из четырех исключающих друг друга режимов работы. Нажмите эту кнопку, чтобы прибор перешел в Автоматический режим работы. Интенсивность испарения в этом режиме представлена в таблице 1.

Повторное нажатие этой кнопки переводит прибор в Детский режим с предустановленной влажностью 55%, рекомендованной для маленьких детей. Если вы хотите вернуться в Автоматический режим, нажмите эту кнопку еще раз.

Ночной режим

Является кнопкой выбора одного из четырех исключающих друг друга режимов работы.

Нажмите эту кнопку, чтобы прибор перешел в Ночной режим SMART. Если в течение 5 секунд после нажатия этой кнопки вы не производите никаких действий, прибор переходит в Ночной режим, дисплей прибора отключается, и на нем продолжает гореть только соответствующая индикация. В этом режиме автоматически включается таймер, предустановленный на 8 часов.

Интенсивность испарения в этом режиме представлена в таблице 1.

Если в Ночном режиме SMART будет нажата любая кнопка, кроме «Включение/

Выключение», Гигрометр покажет текущую влажность в помещении, после чего через 5 секунд Дисплей снова отключится. Двойное нажатие кнопки «Ручной режим/Интенсивность испарения» или «Автоматический режим/Детский режим» включит другой режим. Нажатие кнопки «Включение/Выключение» выключит прибор. При повторном включении настройки необходимо будет выставить заново.

Ионизация

Эта кнопка включает ионизатор, восполняет недостаток отрицательно заряженных ионов (анионов) в воздухе. Анионы укрепляют нервную и кровеносную системы, улучшают деятельность легких и служат защитой от респираторных заболеваний (таких как пневмония и астма).



Проконсультируйтесь с врачом о возможности применения ионизатора и оптимальном времени работы прибора в режиме ионизации.

Автоматическое отключение при недостаточном уровне воды

Эта индикация загорается, когда в приборе заканчивается вода. Во избежание перегрева ультразвуковой мембраны прибор отключается автоматически.

Таблица 1

Влажность	Интенсивность испарения
до 40%	Максимальная
40%-60%	Средняя
свыше 60%	Минимальная

Подготовка к работе

1. Взявшись за ручку, снимите с прибора бак для воды (см. рис. 1).
2. Переверните бак для воды вверх дном и открутите крышку резервуара, поворачивая ее против часовой стрелки.



Фильтр-картридж присоединен к крышке бака для воды. Если Вы не собираетесь использовать фильтр, его следует удалить, повернув против часовой стрелки

(см. «Замена фильтра-картриджа» на рис. 4). После удаления, поместите картридж в пластиковый пакет и положите на хранение в картонную коробку.

3. Налейте в бак чистую воду. Для этой модели рекомендуется использовать предварительно деминерализованную воду. Не переполняйте бак! После наполнения закройте бак крышкой, поворачивая ее по часовой стрелке.
4. Поместите бак обратно в устройство.



При перемещении увлажнителя всегда держите прибор за базу (рис. 1), во избежание падения части прибора, с основными электронными узлами. Если в приборе есть вода, во избежание ее попадания в электронные узлы через отверстие для выдува воздуха (рис. 2), держите его горизонтально.

Чистка и обслуживание

Необходимо чистить прибор как минимум один раз в неделю.

1. До начала чистки, необходимо отключить прибор от сети.
2. Снимите бак для воды с помощью ручки.

Замена фильтра-картриджа

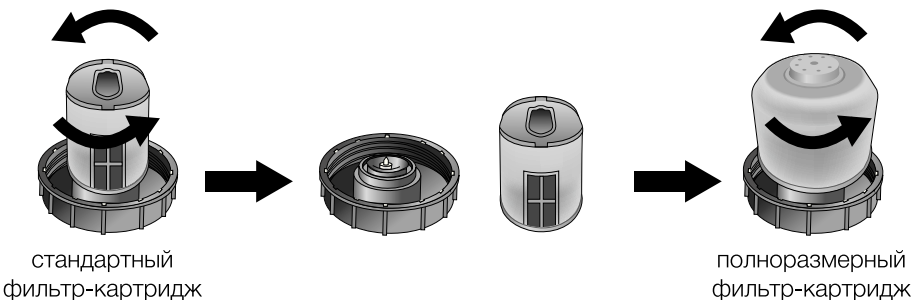


Рис. 4 Замена фильтра-картриджа

Увлажнитель укомплектован стандартным фильтром-картриджем с ионообменной смолой. Фильтр используется для очистки воды от минеральных веществ и уничтожения бактерий. При снижении эффективности фильтра, идущего в комплектации, рекомендуется заме-

3. Слейте воду из бака и резервуара прибора так, чтобы не залить отверстие для выдува воздуха вентилятором (рис.2). В противном случае вода может попасть в электронные узлы прибора. Если это все-таки произойдет, необходимо дать прибору высохнуть и обратиться в сервисный центр. После того, как вода будет слита, очистите внутреннюю поверхность прибора мягкой впитывающей тканью.
 4. Очистите бак для воды и базу теплой водой и мягким мылом. Рекомендуется использовать щеточку, предназначенную для чистки ультразвуковой мембраны.
- Если Вы не пользуетесь увлажнителем, очистите прибор в соответствии с вышеописанными инструкциями, высушите и храните в прохладном, сухом месте. Рекомендуем использовать для хранения оригинальную упаковку.

нить его на полноразмерный фильтр-картридж Electrolux с повышенной эффективностью и увеличенным ресурсом работы. Замену полноразмерного фильтра рекомендуется проводить каждые 3–4 месяца или если бак для воды заполнялся более 80 раз.

8 electrolux

Технические характеристики

Модель	ЕНУ-1020D
Напряжение	220-240 В/~50/60 Гц
Потребляемая мощность	25 Вт
Расход воды	до 300 г/час
Рекомендуемая площадь/объем помещения	до 30 м ² /90 м ³
Резервуар для воды	4,5 л
Защита от поражения электрическим током	Класс E
Класс пылевлагозащищенности	IP20
Размеры (ШxВxГ)	175x290x285 мм
Вес (нетто)	2,72 кг
Уровень шума во время работы	< 37 дБ(А)
В комплекте:	Стандартный фильтр-картридж для деминерализации воды, фильтр грубой очистки в базе прибора, щеточка для чистки мембраны

Производитель оставляет за собой право на внесение изменений

Поиск и устранение неисправностей

Проблема	Возможная причина	Способ устранения
Увлажнитель воздуха не работает	Шнур питания не присоединен к электрической сети	Подключите шнур питания к электрической сети
	Отсутствует вода в баке (мигает индикатор пустого состояния)	Залейте в бак воду
Нет выхода пара	Требуемый уровень влажности ниже фактического значения	Выберите более высокий желаемый уровень относительной влажности
	Присутствуют остатки жидкого моющего средства	Промойте, используя чистую воду
Слабый выход пара	Слишком низкая температура воды	Залейте в бак воду более высокой температуры, но не выше сорока градусов Цельсия
	Минеральные отложения на мембране	Очистите мембрану специальной щеткой для чистки мембраны
Белый налет вокруг увлажнителя воздуха	Закончился ресурс фильтра-картриджа для деминерализации	Замените фильтр-картридж для деминерализации (или ионообменную смолу в нем)

Если после всех попыток устранения неполадок проблема не решена, обратитесь в авторизованный сервисный центр в Вашем регионе либо к торговому представителю.

Хранение устройства

Выполните очистку увлажнителя воздуха в соответствии с приведенной выше процедурой и тщательно высушите его. Рекомендуется хранить устройство в оригинальной коробке при комнатной температуре.

Гарантия

Гарантийное обслуживание производится в соответствии с гарантийными обязательствами, перечисленными в гарантийном талоне.

АДРЕСА СЕРВИСНЫХ ЦЕНТРОВ ВЫ МОЖЕТЕ НАЙТИ НА САЙТЕ **WWW.HOME-COMFORT.RU** ИЛИ У ВАШЕГО ДИЛЕРА.

Утилизация

По окончании срока службы прибор следует утилизировать. Нормы утилизации зависят от региона Вашего проживания. Подробную информацию по утилизации увлажнителя Вы можете получить у представителя местного органа власти.

Срок службы прибора — 5 лет.

Сертификация

Товар соответствует требованиям:

ТР ТС 004/2011 «О безопасности низковольтного оборудования»,
ТР ТС 020/2011 «Электромагнитная совместимость технических средств»

№ сертификата: № TC RU C-LV.AЯ46.B.71810

Срок действия:

с 12.10.2015 по 01.02.2020 г. включительно
(При отсутствии копии нового сертификата в коробке, спрашивайте копию у продавца)

Товар сертифицирован на территории таможенного союза органом по сертификации:

«РОСТЕСТ-Москва»
ЗАО «Региональный орган по сертификации и тестированию», г. Москва

Адрес:

РФ, 119049, г. Москва, ул. Житная, д. 14, стр. 1.

Фактический адрес:

РФ, 117418, г. Москва,
Нахимовский просп., д. 31

Тел.: +7 (499) 1292311, +7 (495) 6682893,
Факс: +7 (495) 6682893,
e-mail: office@rostest.ru
Аттестат пер. № RA RU.0001.10АЯ46.
27.04.2015 г., Росаккредитация.

Сертификат выдан на основании:

Протокол испытаний № 167/15 от 03.02.2015 г.
ИЛ по требованиям ЭМС «Ростест-Москва» (пер. № РОСС RU.0001.21МЭ19 от 08.07.2011 г. до 08.07.2016 г.)
Протокол испытаний № 0041-262 от 21.01.2015 г. Испытательный центр промышленной продукции «Ростест-Москва» (пер. № РОСС RU.0001.21АЯ43 от 05.05.2011 г. до 05.05.2016 г.)
Акт анализа состояния производства №14-05 от 26.12.2014 г. ОС «РОСТЕСТ-МОСКВА» (пер. № РОСС RU.0001.10АЯ46 от 13.05.2014 г. до 07.06.2015 г.).

Заявитель:

Общество с ограниченной ответственностью
«Ай.Эр.Эм.Си.»
Контракт на выполнение функции иностранного изготовителя № GT-01-06/14 от 02.06.2014 г.

Адрес:

119049, Россия, г. Москва,
Ленинский проспект, д. 6, офис 14
Телефон: (495) 2587485,
Факс: (495) 2587485,
E-mail: info@imc.ru

Изготовитель: SIA «Green Trace»

Адрес:

Латвия, LV-1004, Biekensalas iela, 6, Riga, Latvia.

Дата производства указывается на этикетке на коробке.

Импортер и уполномоченный представитель: ООО «Ай.Эр.Эм.Си.»

Адрес:

119049, г. Москва,
Ленинский проспект, д. 6, стр. 7, каб. 14.

Сделано в Китае

Electrolux is a registered trademark used under license from AB Electrolux (publ).
Электролюкс – зарегистрированная торговая марка, используемая в соответствии с лицензией ElectroluxAB (publ).

Гарантийный талон

Настоящий документ не ограничивает определенные законом права потребителей, но дополняет и уточняет оговоренные законом обязательства, предполагающие соглашение сторон либо договор.

Правильное заполнение гарантийного талона

Внимательно ознакомьтесь с гарантийным талоном и проследите, чтобы он был правильно заполнен и имел штамп Продавца. При отсутствии штампа Продавца и даты продажи (либо кассового чека с датой продажи) гарантийный срок изделия исчисляется с даты производства изделия. Для газовых котлов, кондиционеров типа сплит-система, чиллеров и фанкойлов обязательным также является указание даты пуска в эксплуатацию и штамп авторизованной организации, производившей пуск в эксплуатацию.

Внешний вид и комплектность изделия

Тщательно проверьте внешний вид изделия и его комплектацию, все претензии по внешнему виду и комплектности изделия предъявляйте Продавцу при покупке изделия.

Общие правила установки (подключения) изделия

Установка (подключение) изделий допускается исключительно специалистами и организациями, имеющими лицензию на данный вид работ (изделия, работающие на газе), либо специалистами компаний, авторизованных на работу и/или монтаж и гарантийное обслуживание соответствующего типа оборудования, имеющих лицензию на данный вид работ (водонагреватели, кондиционеры типа сплит-система). Для установки (подключения) электрических водонагревателей рекомендуем обращаться в наши сервисные центры. Продавец (изготовитель) не несет ответственности за недостатки изделия, возникшие из-за его неправильной установки (подключения).

Подтверняем Вас с приобретением техники оптимального качества!

Дополнительную информацию об этом и других изделиях Вы можете получить у Продавца или по нашей информационной линии в г. Москве:

Тел: 8-800-500-0775

Звонок по России бесплатный, в будние дни с 8:00 до 19:00.

E-mail: home_comfort@home-comfort.ru

Адрес для писем: 125493, г. Москва, а/я 310

Адрес в Интернет: www.home-comfort.ru

Модель	Серийный номер
Дата покупки	
Штамп продавца	
Дата пуска в эксплуатацию	
Штамп организации, производившей пуск в эксплуатацию	

Подробная информация о сервисных центрах, уполномоченных осуществлять ремонт и техническое обслуживание изделия, прилагается отдельным списком и/или находится на сайте. Претензии принимает уполномоченная организация.

Производитель оставляет за собой право вносить изменения в конструкцию, комплектацию или технологию изготовления изделия с целью улучшения его технологических характеристик.

Такие изменения вносятся в изделие без предварительного уведомления Покупателя и не влекут за собой обязательств по изменению/улучшению ранее выпущенных изделий.

Убедительно просим Вас во избежание недоразумений до установки/эксплуатации изделия внимательно изучить его инструкцию по эксплуатации. Запрещается вносить в Гарантийный талон какие-либо изменения, а также стирать или переписывать какие-либо указанные в нем данные.

Срок действия гарантии

Настоящая гарантия имеет силу, если Гарантийный талон правильно/четко заполнен и в нем указаны: наименование и модель изделия, его серийные номера, дата продажи, а также имеется подпись уполномоченного лица и штамп Продавца. Для газовых котлов обязательным также является указание даты пуска в эксплуатацию и штамп авторизованной организации, производившей пуск в эксплуатацию.

Гарантийный срок на электрические конвекторы составляет 36 (тридцать шесть) месяцев со дня продажи Покупателю.

Гарантийный срок на маслонаполненные радиаторы составляет 12 (двенадцать) месяцев со дня продажи Покупателю.

Гарантийный срок на электрорадиопылотелы составляет 12 (двенадцать) месяцев со дня продажи Покупателю.

Гарантийный срок на увлажнители воздуха составляет 24 (двадцать четыре) месяца со дня продажи изделия Покупателю.

Гарантийный срок на изделия (водонагревательные приборы) серий EWH SL, EWH S, EWH R, EWH Digital определяется следующим образом: на водосо-

державшую емкость (стальной бак) гарантийный срок на повреждение от коррозии составляет 96 (девяносто шесть) месяцев, а на остальные элементы изделия гарантийный срок составляет 24 (двадцать четыре) месяца.

На изделия серий EWH Quantum, EWH Quantum Slim, EWH Magnum, EWH Magnum Slim на водосодержащую емкость (бак) гарантийный срок составляет 60 (шестьдесят) месяцев, а на остальные элементы изделия — 24 (двадцать четыре) месяца.

На изделия серий EWH Centurio, EWH Centurio H, EWH Centurio Silver, EWH Centurio Silver H, EWH Centurio Digital, EWH Centurio Digital H, EWH Centurio Digital Silver, EWH Centurio Digital Silver H, EWH Royal, EWH Royal H, EWH Royal Silver, EWH Royal Silver H, EWH Formax, EWH Formax DL, EWH Genie O/U, EWH Rival O/U, EWH Interio на водосодержащую емкость (бак) гарантийный срок составляет 84 (восемьдесят четыре) месяца, а на остальные элементы изделия — 24 (двадцать четыре) месяца.

На изделия серий EWH HeaTronic, EWH HeaTronic Slim, EWH HeaTronic DL, EWH HeaTronic DL Slim, EWH AXiOmatic Slim, EWH AXiOmatic на водосодержащую емкость (бак) гарантийный срок составляет 60 (шестьдесят) месяцев, а на остальные элементы изделия — 24 (двадцать четыре) месяца.

Гарантия на нагревательный элемент в изделиях AXiOmatic Slim, AXiOmatic Advanced Heater Shield — инновационная технология защиты нагревательного элемента — специальное эмальевое покрытие. Гарантия на нагревательный элемент составляет 15 лет с момента продажи, при условии проведения своевременного технического обслуживания. Периодичность проведения обслуживания не реже одного раза в год. Техническое обслуживание должно в обязательном порядке состоять из проверки состояния магниевого анода (при значительном износе — анод подлежит замене), а также очистки внутренней полости бака и нагревательного элемента от известкового налета. Гарантийный срок на прочие изделия составляет 24 (двадцать четыре) месяца.

Гарантийный срок на комплектующие изделия или составные части (детали, которые могут быть сняты с изделия без применения каких-либо инструментов, т. е. ящики, полки, решетки, корзины, насадки, щетки, трубки, шланги, коронки горелок и др. подобные комплектующие) составляет 3 (три) месяца. Гарантийный срок на новые комплектующие изделия или составные части, установленные на изделие при гарантийном или платном ремонте, либо приобретенные отдельно от изделия, составляет три месяца со дня выдачи Покупателю изделия по окончании ремонта, либо продажи последнему этих комплектующих/составных частей.

Действительность гарантии

Настоящая гарантия действительна только на территории РФ на изделия, купленные на территории РФ. Гарантия распространяется на производственный или конструкционный дефект изделия. Настоящая гарантия включает в себя выполнение уполномоченным сервисным центром ремонтных работ и замену дефектных деталей изделия в сервисном центре или у Покупателя (по усмотрению сервисного центра). Гарантийный ремонт изделия выполняется в срок не более 45 (сорока пяти) дней.

Настоящая гарантия не дает права на возмещение и покрытие ущерба, произошедшего в результате переделки и регулировки изделия, без предварительного письменного согласия изготовителя, с целью приведения его в соответствие с национальными или местными техническими стандартами и нормами безопасности. Также обращаем внимание Покупателя на то, что в соответствии с Жилищным Кодексом РФ Покупатель обязан согласовать монтаж купленного оборудования с эксплуатирующей организацией и компетентными органами исполнительной власти субъекта Российской Федерации. Продавец и Изготовитель не несут ответственность за любые неблагоприятные последствия, связанные с использованием Покупателем купленного изделия надлежащего качества без утвержденного плана монтажа и разрешения вышестоящих организаций.

НАСТОЯЩАЯ ГАРАНТИЯ НЕ РАСПРОСТРАНЯЕТСЯ НА:

- периодическое обслуживание и сервисное обслуживание изделия (чистку, замену фильтров);
 - любые адаптации и изменения изделия, в т. ч. с целью усовершенствования и расширения обычной сферы его применения, которая указана в Инструкции по эксплуатации изделия, без предварительного письменного согласия изготовителя.
- ## НАСТОЯЩАЯ ГАРАНТИЯ НЕ ПРЕДОСТАВЛЯЕТСЯ В СЛУЧАЕХ:
- если будет полностью/частично изменен, стерт, удален или будет неразборчив серийный номер изделия;
 - использования изделия не по его прямому назначению, не в соответствии с его Инструкцией по эксплуатации, в том числе, эксплуатации изделия с переноской или совместно со вспомогательным оборудованием, не рекомендуемым Продавцом (изготовителем);
 - наличия на изделии механических повреждений (сколов, трещин, и т. д.), воздействий на изделие чрезмерной силы, химических агрессивных веществ, высоких температур, повышенной влажности/запыленности, концентрированных паров, если что-либо из перечисленного стало причиной неисправности изделия;
 - ремонта/наладки/инсталляции/адаптации/пуска в эксплуатацию изделия не уполномоченными на то организациями/лицами;
 - стихийных бедствий (пожар, наводнение и т. д.) и других причин, находящихся вне контроля Продавца (изготовителя) и Покупателя, которые причинили вред изделию;
 - неправильного подключения изделия к электрической, газовой или водопроводной сети (в т. ч. невыполнение требований раздела Монтаж Инструкции по эксплуатации), а также неисправности (несоответствия рабочим параметрам и безопасности) электрической, газовой или водопроводной сети и прочих внешних сетей;
 - дефектов, возникших вследствие попадания внутрь изделия посторонних предметов, жидкостей, насекомых и продуктов их жизнедеятельности, и т. д.;
 - неправильного хранения изделия;
 - необходимости замены расходных материалов: ламп, фильтров, элементов

питания, аккумуляторов, предохранителей, а также стеклянных/фарфоровых/матерчатых и перемещаемых вручную деталей и других дополнительных быстроизнашивающихся/сменных деталей (комплектующих) изделия, которые имеют собственный ограниченный период работоспособности, в связи с их естественным износом, или если такая замена предусмотрена конструкцией и не связана с разборкой изделия;

- дефектов системы, в которой изделие использовалось как элемент этой системы.

Особые условия гарантийного обслуживания газовых проточных водонагревателей

Настоящая гарантия имеет силу только в случае пуска их в эксплуатацию силами специалистов уполномоченной на то авторизованной организации с составлением соответствующего Акта о пуске в эксплуатацию, с обязательным указанием даты пуска и штампа организации, производившей пуск в эксплуатацию.

ВНИМАНИЕ!

В целях Вашей безопасности установка (подключение) изделий, работающих на газе, доверяется исключительно специалистами и организациями, имеющими лицензии на данный вид работ. Продавец (изготовитель) не несет ответственности за недостатки изделия, возникшие вследствие его некорректной установки (подключения), либо по причине эксплуатации в составе с магистральными водяного/газового снабжения и отвода продуктов горения, неспособными обеспечить бесперебойную работу газового проточного водонагревателя.

Особые условия гарантийного обслуживания кондиционеров

Настоящая гарантия не распространяется на недостатки работы изделия в случае, если Покупатель по своей инициативе (без учета соответствующей информации Продавца) выбрал и купил кондиционер надлежащего качества, но по своим техническим характеристикам не предназначенный для помещения, в котором он был впоследствии установлен Покупателем.

Особые условия гарантийного обслуживания водонагревательных приборов

Настоящая гарантия не предоставляется, если неисправности в водонагревательных приборах возникли в результате: невыполнения либо нарушения требований по монтажу и эксплуатации, указанных в инструкции по эксплуатации, замораживания или всего лишь однократного превышения максимально допустимого давления воды, указанного на заводской табличке с характеристиками водонагревательного прибора; эксплуатации без защитных устройств или устройств, не соответствующих техническим характеристикам водонагревательных приборов; использование коррозионно-активной воды; коррозии от электрохимической реакции; несвоевременного технического обслуживания водонагревательных приборов в соответствии с инструкцией по эксплуатации (в том числе: несоблюдение установленных инструкцией периодичности и сроков проведения технического обслуживания в объеме, указанном в инструкции).

Особые условия гарантийного обслуживания увлажнителей воздуха

В обязательном порядке при эксплуатации ультразвуковых увлажнителей воздуха следует использовать оригинальный фильтр-картридж для умягчения воды. При наличии фильтра-картриджа рекомендуется использовать водопроводную воду без предварительной обработки или очистки. Срок службы фильтра-картриджа зависит от степени жесткости используемой воды и может непрогнозируемо уменьшаться, в результате чего возможно образование белого осадка вокруг увлажнителя воздуха и на мембране самого увлажнителя воздуха (данный осадок может не удаляться и при помощи прилагаемой к увлажнителю воздуха щетки). Для снижения вероятности возникновения такого осадка фильтр-картридж требует периодической своевременной замены. Вследствие выработки ресурса фильтров у увлажнителей воздуха может снижаться производительность выхода влаги, что требует регулярной периодической замены фильтров в соответствии с инструкцией по эксплуатации. За перечисленные в настоящем пункте последствия несоблюдения Покупателем инструкций и рекомендаций Продавца, Импортера, Изготовителя ответственности не несут и настоящая гарантия на такие последствия не распространяется. При эксплуатации увлажнителей воздуха рекомендуется использовать только оригинальные аксессуары производителя.

Покупатель-потребитель предупрежден о том, что в соответствии с п.11 «Перечня непродовольственных товаров надлежащего качества, не подлежащих возврату или обмену на аналогичный товар другого размера, формы, габарита, фасона, расцветки или комплектации» Пост. Правительства РФ от 19.01.1998 № 55 он не вправе требовать обмена купленного изделия в порядке ст. 25 Закона «О защите прав потребителей» и ст. 502 ГК РФ. С момента подписания Покупателем Гарантийного талона считается, что: • вся необходимая информация о купленном изделии и его потребительских свойствах в соответствии со ст. 10 Закона «О защите прав потребителей» предоставлена Покупателю в полном объеме;

- Покупатель получил Инструкцию по эксплуатации купленного изделия на русском языке и
- Покупатель ознакомлен и согласен с условиями гарантийного обслуживания/особенностями эксплуатации купленного изделия;
- Покупатель претензий к внешнему виду/комплектности/

.....
если изделие проверялось в присутствии Покупателя, наложить «работе»

купленного изделия не имеет.

Покупатель:

Подпись:

Дата:

ИЗЫМАЕТСЯ МАСТЕРОМ ПРИ ОБСЛУЖИВАНИИ/ВИЗУАЛЬНОЙ ЧАСТИ МАЙСТРОМ ПРИ ОБСЛУЖИВАНИИ

**ТАЛОН НА ГАРАНТИЙНОЕ ОБСЛУЖИВАНИЕ/
ТАЛОН НА ГАРАНТИЙНОЕ ОБСЛУЖИВАНИЕ**



Electrolux

Модель/Модель:

Серийный номер/Серийный номер:

Дата покупки/Дата покупки:

Штамп продавца/Штамп продавца

Дата пуска в эксплуатацию/Дата пуска в эксплуатацию:

Штамп организации, производившей пуск в эксплуатацию/

Штамп организации, что робила пуск в эксплуатацию

ИЗЫМАЕТСЯ МАСТЕРОМ ПРИ ОБСЛУЖИВАНИИ/ВИЗУАЛЬНОЙ ЧАСТИ МАЙСТРОМ ПРИ ОБСЛУЖИВАНИИ

**ТАЛОН НА ГАРАНТИЙНОЕ ОБСЛУЖИВАНИЕ/
ТАЛОН НА ГАРАНТИЙНОЕ ОБСЛУЖИВАНИЕ**



Electrolux

Модель/Модель:

Серийный номер/Серийный номер:

Дата покупки/Дата покупки:

Штамп продавца/Штамп продавца

Дата пуска в эксплуатацию/Дата пуска в эксплуатацию:

Штамп организации, производившей пуск в эксплуатацию/

Штамп организации, что робила пуск в эксплуатацию

Гарантійний талон

Дійсний документ не обмежує визначені законом права споживачів, але доповнює й уточнює обговорені законом зобов'язання, що припускають угоду сторін або договір.

Правильне заповнення гарантійного талона

Уважно ознайомтеся з гарантійним талоном і простежте, щоб він був правильно заповнений і мав штамп Продавця. При відсутності штампа Продавця і дати продажу (або касового чека з датою продажу) гарантійний термін виробу відлікується з дати виробництва виробу. Для газових котлів, колоннок, спліт-систем і фенкоїлов слід також обов'язково вказувати дату (також є обов'язковим є вказування дати) введення в експлуатацію і штамп авторизованої організації, що здійснювала введення в експлуатацію.

Зовнішній вигляд і комплектність виробу

Ретельно перевірте зовнішній вигляд виробу і його комплектність, усі претензії стосовно зовнішнього вигляду і комплектності виробу пред'являйте Продавцеві при покупці виробу.

Установка (підключення) виробу

З метою Вашої безпеки установка (підключення) виробів, що працюють на газі, допускається винятково фахівцями й організаціями, що мають ліцензії на даний вид робіт. Продавець (виготовлювач) не несе відповідальності за недоліки виробу, що виникли через його неправильну установку (підключення).

Для установки (підключення) електричних водонагрівачів рекомендуємо звертатися в наші сервісні центри. Ви можете скористатися послугами будь-яких інших кваліфікованих фахівців, однак Продавець (виготовлювач) не несе відповідальності за недоліки виробу, що виникли через його неправильну установку (підключення).

Установка (підключення) кондиціонерів типу спліт-система повинна виконуватися фахівцями компанії, авторизованих на продаж і/або монтаж і гарантійне обслуговування даного типу устаткування, що мають ліцензію на даний вид робіт. Продавець (виготовлювач) не несе відповідальності за недоліки виробу, що виникли через його неправильну установку (підключення).

Додаткову інформацію про цей і інші вироби Ви можете одержати в Продавця.

Модель	Серійний номер	
Дата покупки		
Штамп продавця		
Дата пуску в експлуатацію		
Штамп організації, що робила пуск в експлуатацію		

Вітаємо Вас із придбанням техніки відмінної якості!

У конструкцію, комплектацію або технологію виготовлення виробу, з метою поліпшення його технологічних характеристик, можуть бути внесені зміни. Такі зміни вносяться у виріб без попереднього повідомлення Покупця і не несуть зобов'язань по зміні/поліпшенню раніше випущених виробів. Переконайтеся, що Ви розумієте зміни до конструкції / експлуатації виробу уважно вивчили його інструкцію з експлуатації. Забороняється вносити в Гарантійний талон будь-які зміни, а також стирати або переписувати які-небудь зазначені в ньому дані. Дійсна гарантія має силу, якщо Гарантійний талон правильно/чітко заповнений і в ньому зазначені: найменування і модель виробу, його серійні номери, дата продажу, а також є підпис уповноваженої особи і штамп Продавця.

Гарантійний термін на маслянонаповнений радіатор складає 12 (дванадцять) місяців із дня продажу виробу Покупцеві.

Гарантійний термін на зволожувачі повітря і на мобільні кондиціонери

Ф.І.О. покупця/гегія/П.І.Б. покупця:.....

Адрес/Адреса:.....

Телефон/Телефон:.....

Код заказа:.....

Дата ремонту/Код замовлення:.....

Сервіс-Центр/Сервіс-Центр:.....

Мастер/Майстер:.....

Ф.І.О. покупця/гегія/П.І.Б. покупця:.....

Адрес/Адреса:.....

Телефон/Телефон:.....

Код заказа:.....

Дата ремонту/Код замовлення:.....

Сервіс-Центр/Сервіс-Центр:.....

Мастер/Майстер:.....

складає 12 (дванадцять) місяців із дня продажу виробу Покупцеві.

Гарантійний термін на виробі (водонагрівальні прилади) серій EWH SL, EWH S, EWH R, EWH Digital, EWH Slim визначається в такий спосіб: на водомістку ємність (сталевий бак) гарантійний термін на ушкодження від корозії складає 96 (дев'яносто шість) місяців, а на інші елементи виробу гарантійний термін складає 24 (двадцять чотири) місяці.

На виробі серій EWH Quantum, EWH Quantum Slim, EWH Magnum, EWH Magnum Slim на водомістку ємність (бак) гарантійний термін складає 60 (шістдесят) місяців, а на інші елементи виробу складає 24 (двадцять чотири) місяці.

На виробі серій EWH Centurio, EWH Centurio H, EWH Centurio Silver, EWH Centurio Silver H, EWH Centurio Digital, EWH Centurio Digital H, EWH Centurio Digital Silver, EWH Centurio Digital Silver H, EWH Royal, EWH Royal H, EWH Royal Silver, EWH Royal Silver H, EWH Formax, EWH Formax DL, EWH Genie O/U, EWH Rival O/U, EWH Interio на водомістку ємність (бак) гарантійний термін складає 84 місяці, а на інші елементи виробу складає 24 (двадцять чотири) місяці.

На виробі серій EWH Heatronic, EWH Heatronic Slim, EWH Heatronic DL, EWH Heatronic DL Slim, EWH AXIOMatic Slim, EWH AXIOMatic на водомістку ємність (бак) гарантійний термін складає 60 (шістдесят) місяців, а на інші елементи виробу складає 24 (двадцять чотири) місяці.

На виробі серій EWH AXIOMatic Slim, EWH AXIOMatic на водомістку ємність (бак) гарантійний термін складає 60 (шістдесят) місяців, а на інші елементи виробу складає 24 (двадцять чотири) місяці.

Умови гарантії нагрівального елемента в серії AXIOMatic. Advanced Heater Shield - інноваційна технологія захисту нагрівального елемента - спеціальне емалеве покриття. Гарантія на нагрівальний елемент складає 15 років з моменту продажу, за умови проведення своєчасного технічного обслуговування. Періодичність проведення обслуговування, не рідше одного разу в рік. Технічне обслуговування повинне в обов'язковому порядку складатися з перевірки стану магієвального анода (при значному зносі - анод підлягає заміні), а так само очищення внутрішньої порожнини бака і нагрівального елемента від вапняного нальоту. Факт проходження технічного обслуговування, його результати, і виконані роботи мають бути зафіксовані в гарантійному талоні. Технічне обслуговування проводить лише уповноважений представник Авторизованого Сервісного Центру. Періодичне технічне обслуговування не входить в гарантію зобов'язання.

Дісна гарантія поширюється на виробничий або конструкційний дефект виробу. Дісна гарантія містить у собі виконання уповноваженим сервісним центром ремонтних робіт і заміну дефектних деталей виробу в сервісному центрі або в Покупця (по розсуду сервісного центру). Гарантійний ремонт виробу виконується в терміні, передбачені Законом «Про захист прав споживача».

Зазначений вище гарантійний термін поширюється тільки на виробі, що використовуються в особистих, сімейних або домашніх цілях, не зв'язаних з підприємницькою діяльністю. У випадку використання виробу в підприємницькій діяльності, його гарантійний термін складає 3 (три) місяці. Гарантійний термін на комплектуючі виробу (деталі, які можуть бути зняті з виробу без застосування яких-небудь інструментів, тобто шукалки, полічки, прати, ложки, насадки, шліпки, трубки, шпанти, коронки пальників і ін. подібні комплектуючі) складає 3 (три) місяці.

Гарантійний термін на нові комплектуючі виробу або складові частини, установлені на виріб при гарантійному або платному ремонті, або придбані окремо від виробу, складає три місяці з дня видані Покупцеві виробу по закінченні ремонту, або продажу останньому цих комплектуючих/складових частин.

Дісна гарантія дісна тільки на території України на виробі, куплені на території України.

Дісна гарантія не дає права на відшкодування і покриття збитку, що відбувся в результаті переробки і регулювання виробу, без попередньої письмової згоди виготовлювача, з метою приведення його у відповідність з національними або місцевими технічними стандартами і нормами безпеки, що діють у будь-якій іншій країні, у якій цей виріб був спочатку проданий. Продавець і Виготовлювач знімають із себе усю відповідальність за будь-які несприятливі наслідки, зв'язані з використанням куленого виробу без затвердженого плану монтажу і дозволу відповідних організацій.

ДІСНА ГАРАНТІЯ НЕ ПОШИРЮЄТЬСЯ НА:

- періодичне обслуговування і сервісне обслуговування виробу (чищення, заміну фільтрів);
- будь-які адаптації і зміни виробу, у т.ч. з метою удосконалення і розширення звичайної сфери його застосування, що зазначена в Інструкції з експлуатації виробу, без попередньої письмової згоди виготовлювача.

ДІСНА ГАРАНТІЯ НЕ НАДАЄТЬСЯ У ВИПАДКАХ:

- якщо будь-хто частково змінив, стертий, вилучений або буде нерозбірливий серійний номер виробу;
- використання виробу не по його прямому призначенню, не відповідно до його Інструкції по експлуатації, у тому числі, експлуатації виробу з переназначенням або спільно з допоміжним устаткуванням, Продавцем, що не рекомендується, (виготовлювачем);
- наявності на виробі механічних ушкоджень (сколошви, тріщини, і т.д.), впливів на виріб надмірної сили, хімічно агресивних речовин, високих температур, підвищеної вологості запилені, концентрованих парів,

якщо що-небудь з перерахованого стало причиною несправності виробу;

- ремонту/налагодження/інсталяції/адаптації пуску в експлуатацію виробу не уповноваженими на те організаціями/особами;
- стихійних лих (пожежа, повінь і т.д.) і інших причин, що знаходяться поза контролем Продавця (виготовлювача) і Покупця, що заподіяли шкоди виробу;
- неправильного підключення виробу до електричної, газової або водогіпної мережі, а також несправностей (невідповідності робочим параметрам і безпеці) електричної, газової або водогіпної мережі й інших зовнішніх мереж;
- дефектів, що виникли внаслідок влучення у середину виробу сторонніх предметів, рідин, комків і продуктів їхньої життєдіяльності, і т.д.
- неправильного збереження виробу;
- необхідності заміни ламп, фільтрів, елементів живлення, акумуляторів, запобіжників, а також скляних/порцелянових/матер'яних і переміщуваних вручну деталей і інших додаткових деталей, що швидко зношуються, та змінних деталей (комплектуючих) виробу, що мають власний обмежений період працездатності, у зв'язку з їх природним зносом, або якщо така заміна передбачена конструкцією і не зв'язана з розбиранням зносом;
- дефектів системи, у якій виріб використовувався як елемент цієї системи.

Особливі умови гарантійного обслуговування водонагрівальних приладів

Ця гарантія не надається, якщо несправності у водонагрівальних приладах виникли в результаті: замерзання або всього лише одноразового перевищення максимально допустимого тиску води, зазначеного на заводській таблиці з характеристиками водогрійного приладу; експлуатації без захисних пристроїв або пристроїв не відповідають технічним характеристикам водонагрівальних приладів; використання корозійно-активної води; корозії від електрохімічної реакції, несвоєчасного технічного обслуговування водонагрівальних приладів відповідно до інструкції в експлуатації (у тому числі: недотримання встановлених інструкцією періодичності та термінів проведення технічного обслуговування, в обсязі, зазначеному в інструкції). Для газових проточних водонагрівачів справжня гарантія має силу тільки у разі пуску їх в експлуатацію силами фахівця уповноваженої і авторизованої організації із складанням відповідного Акту про введення в експлуатацію з обов'язковою вказівкою дати пуску і штампу організації, що робила введення в експлуатацію.

УВАГА!

В цілях вашої безпеки установка (підключення) виробів, працюючих на газі, допускається виключно фахівцями і організаціями, що мають ліцензії на цей вид робіт.

Продавець (виробник) не несе відповідальності за недоліки, що виникли внаслідок його неправильної установки (підключення), або унаслідок експлуатації в складі з магістраліями водного/газового постачання і продуктів горіння, нездатних забезпечити безпечної роботу газового проточного водонагрівача.

Особливі умови гарантійного обслуговування зволожувачів повітря

В обов'язковому порядку при експлуатації ультразвукових зволожувачів повітря необхідно використовувати оригінальний фільтр-картридж для з'ясування його. Рекомендуються використовувати дистильовану або попередньо очищену воду. Термін служби фільтра-картриджа залежить від ступеня твердості використовуваної води і може не прогнозовано зменшуватися, в результаті чого можливе утворення білого осаду навколо зволожувача повітря і на мембрані самого зволожувача повітря (даній осад може не віддалятися і за допомогою прикладення до зволожувача повітря шпатель). Для зниження ймовірності виникнення такого осаду фільтр-картридж вимагає періодичної своєчасної заміни. Внаслідок вироблення ресурсу фільтрів в зволожувачі повітря може знизюватися продуктивність виходу вологи, що вимагає регулярної періодичної заміни фільтрів відповідно до інструкції по експлуатації. За перераховані в діюсному пункті несправності зволожувачів повітря і виниклий у зв'язку з такими несправностями який-небудь збиток у Покупця і третіх осіб Продавець, Імпортер, Виготовлювач відповідальності не несуть і дійсна гарантія на такі несправності зволожувачів повітря не поширюється. При експлуатації зволожувачів повітря рекомендується використовувати тільки оригінальні аксесуари виробника.

З моменту підписання Покупцем Гарантійного талона вважається, що:

- Уся необхідна інформація про куплений виріб і його споживчі властивості у відповідності зі ст. 15 Закону «Про захист прав споживачів» надана Покупцеві в повному обсязі;
- Покупць одержав Інструкцію з експлуатації куленого виробу російською та мовою;

- Покупць ознайомлений і згодний з умовами гарантійного обслуговування/особливостями експлуатації куленого виробу;
- Покупць претензій до зовнішнього вигляду/комплектності купленого товару не має.

якщо виріб перевірявся в присутності Покупця написати «роботи»

Покупць:

Підпис:

Дата:



инверторные сплит-системы



мобильные кондиционеры



маслонаполненные радиаторы



накопительные водонагреватели



проточные водонагреватели



газовые колонки



электрические камины



конвекторы



тепловентиляторы



электросушители для рук



увлажнители



мойки воздуха



В тексте и цифровых обозначениях инструкции могут быть допущены технические ошибки и опечатки. Изменения технических характеристик и ассортимента могут быть произведены без предварительного уведомления.

Electrolux is a registered trademark used under license from AB Electrolux (publ).
Электролюкс - зарегистрированная торговая марка, используемая в соответствии с лицензией Electrolux AB (публ.).

www.home-comfort.ru
www.electrolux.ru

