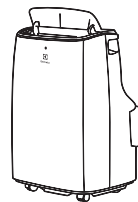


**EACM-HF/N3**  
**EACM-HF/N6**



---

RU • Мобильный кондиционер  
• Инструкция по эксплуатации  
KZ • Мобильді кондиционер  
• Пайдалану жөніндегі нұсқаулық

## Наполните вашу жизнь комфортом



Найти электронную инструкцию  
и обратиться за техподдержкой  
вы можете по ссылке  
[www.home-comfort.com](http://www.home-comfort.com)

 **Electrolux**

## СОДЕРЖАНИЕ

1. ОБЩАЯ ИНФОРМАЦИЯ.....	3
2. УКАЗАНИЯ ПО БЕЗОПАСНОСТИ.....	3
3. ОПИСАНИЕ КОНСТРУКЦИИ КОНДИЦИОНЕРА.....	4
4. ДОПОЛНИТЕЛЬНЫЕ ПРИНАДЛЕЖНОСТИ.....	4
5. ПАНЕЛЬ УПРАВЛЕНИЯ КОНДИЦИОНЕРА НА КОРПУСЕ ПРИБОРА.....	5
6. ДИСТАНЦИОННОЕ УПРАВЛЕНИЕ КОНДИЦИОНЕРОМ.....	6
7. ОПИСАНИЕ ПУЛЬТА ДУ.....	7
8. МОНТАЖ ВОЗДУХООТВОДА.....	8
9. ТЕХНИЧЕСКОЕ ОБСЛУЖИВАНИЕ.....	9
10. ЧИСТКА ФИЛЬТРОВ.....	9
11. КОНСЕРВАЦИЯ ПЕРЕД ДЛИТЕЛЬНЫМ ХРАНЕНИЕМ ПРИБОРА.....	10
12. УТИЛИЗАЦИЯ.....	10
13. ТРАНСПОРТИРОВКА И ХРАНЕНИЕ.....	10
14. СРОК ЭКСПЛУАТАЦИИ.....	10
15. ГАРАНТИЯ.....	10
16. ДАТА ИЗГОТОВЛЕНИЯ.....	10
17. КОМПЛЕКТАЦИЯ.....	10
18. СЕРТИФИКАЦИЯ.....	11
19. ТЕХНИЧЕСКИЕ ХАРАКТЕРИСТИКИ.....	12
20. НЕИСПРАВНОСТИ И МЕТОДЫ ИХ УСТРАНЕНИЯ.....	12
21. ГАРАНТИЙНЫЙ ТАЛОН.....	30

## МЫ ДУМАЕМ О ВАС

Благодарим вас за приобретение прибора Electrolux. Вы выбрали изделие, за которым стоят десятилетия профессионального опыта и инноваций. Уникальное и стильное, оно создавалось с заботой о вас. Поэтому когда бы вы ни воспользовались им, вы можете быть уверены: результаты всегда будут превосходными. Добро пожаловать в Electrolux!

### Обозначения:



Внимание / Важные сведения по технике безопасности



Общая информация и рекомендации

### Примечание:

В тексте данной инструкции мобильные кондиционеры воздуха могут иметь такие технические названия, как: прибор, устройство, аппарат, кондиционер и т. п.

## Общая информация

Мобильный кондиционер воздуха Electrolux обеспечит вам и вашей семье комфорт в доме, квартире или офисе. Кондиционер легко перемещать из комнаты в комнату, а настройка параметров выполняется в считанные минуты. Мобильный кондиционер воздуха EACM-HF/N3, EACM-HF-N6 оснащен автоматическим удалением конденсата. Что является преимуществом по сравнению с моделями прошлых лет. Данный кондиционер представляет собой многофункциональный прибор для воздухообмена и обработки воздуха, способный работать в следующих режимах: кондиционирование воздуха, осушение и вентиляция. В данной инструкции представлена важная информация по правильной эксплуатации и уходу за прибором. Перед началом использования прибора внимательно ознакомьтесь с инструкцией. При правильной эксплуатации и обслуживании прибор будет бесперебойно работать долгие годы.

## Указания по безопасности

1. Не подключайте кондиционер к неисправной розетке. Не пользуйтесь переходниками и удлинителями.
2. Не устанавливайте кондиционер в следующих местах:
  - вблизи открытого пламени;
  - в зонах, где возможно попадание брызг воды, масла и химически активных веществ на кондиционер;
  - в зонах воздействия прямых солнечных лучей;
  - вблизи ванных и душевых комнат или плавательных бассейнов;
  - в теплицах.
3. Не просовывайте пальцы и другие посторонние предметы через воздуховыпускную решетку кондиционера. Не позволяйте детям играть с кондиционером.
4. Для обеспечения надежной работы компрессора не наклоняйте кондиционер.
5. Прежде чем приступить к чистке кондиционера, выньте вилку из розетки.
6. Не ставьте нагревательные приборы рядом с розеткой.
7. Во избежание перегрева не закрывайте работающий кондиционер.
8. Не эксплуатируйте кондиционер при поврежденном кабеле электропитания. По вопросу замены поврежденного кабеля обратитесь в сервисные центры.
9. Используйте кондиционер строго по на-

значению, в соответствии с настоящим Руководством.

10. Устанавливайте кондиционер только на ровном основании.
11. Кондиционер должен всегда находиться в вертикальном положении, в том числе и во время транспортировки.
12. Не допускайте попадание воды на контрольную панель прибора.
13. Во избежание перегрева не накрывайте. Не позволяйте детям играть с кондиционером.
14. Не позволяйте детям играть с кондиционером.
15. Не допускайте попадания каких-либо предметов в воздуховыпускную решетку кондиционера.
16. Не садитесь на прибор и не ставьте на него никакие предметы.
17. Не пытайтесь самостоятельно починить кондиционер, обратитесь в сервисную службу.
18. Не тяните за сетевой шнур, не допускайте его нахождения вблизи источников тепла. Во избежание опасности перегрева сетевого шнура всегда полностью разматывайте его.
19. Прибор не предназначен для использования лицами (включая детей) с пониженными физическими, сенсорными или умственными способностями или при отсутствии у них жизненного опыта или знаний, если они не находятся под присмотром или не проинструктированы об использовании прибора лицом, ответственным за их безопасность. Дети должны находиться под присмотром для недопущения игр с прибором.



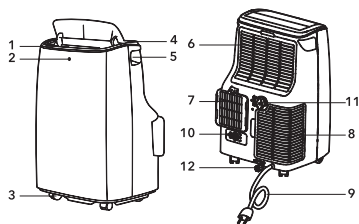
В приборе используется легко воспламеняемый хладагент R290.\*



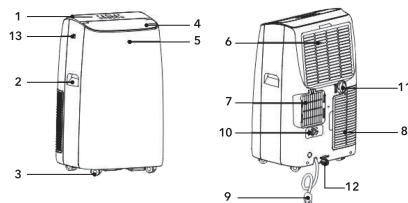
1. Любые ремонтные работы должны выполняться в авторизованном сервисном центре;
2. Прибор не должен находиться в непосредственной близости от источников тепла или обогревательных приборов;
3. Помещение в котором работает прибор должно хорошо проветриваться.
4. Прибор нужно беречь от механических повреждений и опрокидываний.

\*только для EACM-07 HF/N6 и EACM-09 HF/N6

## Описание конструкции кондиционера



EACM-07HF/N6, EACM-09HF/N6



EACM-12 HF/N3

1. Воздуховыпускная решетка
2. Приемник сигнала с ПДУ
3. Шасси
4. Панель управления.
5. Ручки
6. Верхняя воздухозаборная решетка

7. Отверстие для отвода горячего воздуха
8. Нижняя воздухозаборная решётка
9. Шнур питания
10. Держатель шнура
11. Среднее дренажное отверстие
12. Нижнее дренажное отверстие





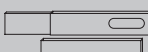


Кондиционер оснащен автоматическим удалением конденсата.

При повышенной влажности в помещении можно организовать непрерывный слив образующегося конденсата, открыв среднее дренажное отверстие, присоединив дренажный шланг к среднему дренажному

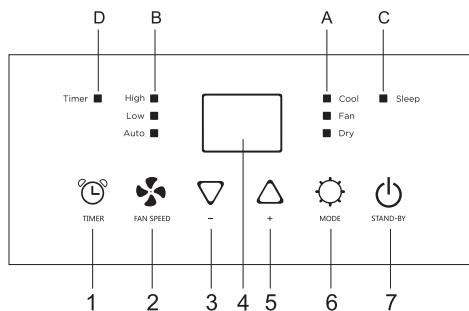
отверстию, либо к нижнему дренажному отверстию и опустив его в любую подходящую ёмкость. Это обеспечит непрерывный режим работы кондиционера.

## Дополнительные принадлежности

Внешний вид	Наименование	Количество
	Воздухоотвод	1
	Адаптер воздухоотвод-кондиционер	1
	Адаптер кондиционер-оконный переходник	1
	Пульт дистанционного управления	1
	Оконный переходник	1



## Панель управления кондиционера на корпусе прибора



1. Кнопка включения/выключения таймера
2. Кнопка выбора скорости воздушного потока высокая/низкая/автоматическая (HIGH/LOW/AUTO)
3. Кнопка уменьшения температуры/времени
4. Дисплей
5. Кнопка увеличения температуры/времени
6. Кнопка выбора режима работы:
  - охлаждение (COOL)
  - вентиляция (FAN)
  - осушение (DRY)
7. Кнопка включения/выключения прибора
  - A Индикаторы режимов работы
  - B Индикаторы скорости воздушного потока
  - C Индикатор Ночного режима
  - D Индикатор Таймера

### Режим охлаждения:

1. Нажимайте кнопку выбора режимов, пока не загорится индикатор режима Охлаждение;
2. Нажимайте кнопки «▲▼» чтобы выбрать нужную температуру в диапазоне от 18°C до 32°C;

Кнопкой Скорость вентилятора выберите одну из трех возможных скоростей.

### Режим осушения:

Нажимайте кнопку выбора режимов, пока не загорится индикатор режима Осушения. На дисплее загорится «dH».

#### Примечание 1:

В данном режиме осушения недоступна функция выбора температуры и скорости обдува.

#### Примечание 2:

При повышенной влажности в помещении можно организовать непрерывный слив образующегося конденсата: открыть среднее дренажное отверстие либо нижнее дренажное отверстие, присоединить дренажный шланг и опустить его в любуюподходящую емкость.

### Режим вентиляции:

1. Нажимайте кнопку выбора режимов, пока не загорится индикатор режима Вентиляции;
2. Нажимайте кнопку Fan (Скорость вентилятора) чтобы выбрать скорость обдува.

### Режим авто:

Нажимайте кнопку выбора режимов, пока на дисплее не появится перемещающийся по периметру индикатор:



В режиме авто кондиционер автоматически выбирает режим в зависимости от температуры воздуха в помещении. Если температура выше +23 °C - прибор будет работать в режиме охлаждения, если температура опустится ниже 23°C, то прибор перейдет в режим ожидания.

#### Примечание 1:

В режиме авто Вы можете выбрать скорость обдува с помощью кнопки Скорость вентилятора.

#### Примечание 2:

В данном режиме недоступна функция выбора температуры.

### Режим таймер:

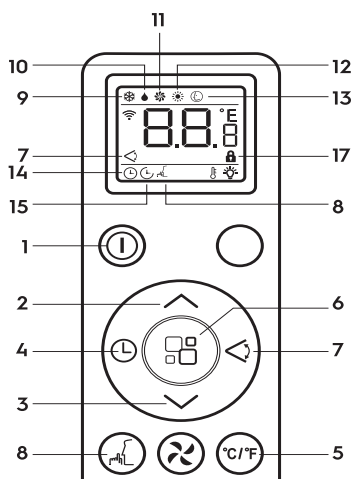
Режим таймера используется для отложенного включения или выключения прибора. Это помогает экономить электроэнергию, когда в работе прибора нет необходимости.

1. Отложенный старт. Когда прибор выключен, возможно задать время, через которое он автоматически включится. Для этого прибор должен быть подключен к сети и находиться в режиме ожидания. Нажмите кнопку таймер. Появится индикация работы таймера и количество часов на дисплее. Нажимайте кнопки «▲▼» чтобы установить количество часов через которое прибор начнет работать. Через несколько секунд после установки загорается индикатор

работы таймера и прибор переходит в режим ожидания. Прибор начнет работать в режиме, который был установлен перед выбором режима таймера.

2. Чтобы удалить таймер, еще раз нажмите кнопку таймера или кнопку выключения, индикатор погаснет.
3. Чтобы установить отложенное выключение прибора, нажмите кнопку таймер, когда прибор включен и работает в любом режиме. На дисплее загорится количество часов.
4. Кнопками «▲▼» выберите время, через которое прибор автоматически отключится. Чтобы удалить настройки, еще раз нажмите кнопку таймера или кнопку выключения, индикатор погаснет.

### Дистанционное управление кондиционером



1. Кнопка Вкл / Выкл .
2. Кнопка Увеличения температуры.
3. Кнопка Уменьшения температуры.
4. Кнопка Таймера.
5. Кнопка переключения Цельсий / Фаренгейт.
6. Кнопка выбора режима работы.
7. Кнопка режима Автоматической работы жалюзи.
8. Кнопка выбора Ночного режима.
9. Индикатор режима Охлаждения.
10. Индикатор режима Осушения.
11. Индикатор режима Вентиляции.
12. Индикатор режима Обогрева (неактивен в данной модели).
13. Индикатор режима Авто.
14. Индикатор работы Таймера (Отложенный старт).
15. Индикатор работы Таймера (Отложенное выключение).
16. Индикатор скорости обдува.
17. Функция блокировки кнопок пульта.

## Описание пульта ДУ

- 1. Включение прибора:** нажмите на кнопку Вкл/Выкл. Прибор включится в том же режиме в котором был выключен. Нажмите кнопку еще раз, чтобы выключить прибор. Никогда не выключайте прибор сразу из розетки. Всегда выключайте его с помощью кнопок Вкл/Выкл.
- 2. Режим охлаждения:** включите прибор. Нажимайте кнопку выбора режима, пока на дисплее не отобразится значок «❄». Вы можете выбрать скорость вентилятора и температуру в этом режиме в диапазоне от +18 °C до +32 °C.
- 3. Режим осушения:** включите прибор. Нажимайте кнопку выбора режима, пока на дисплее отобразится значок «💧». Вы не можете выбрать скорость вентилятора и температуру в этом режиме.
- 4. Режим вентиляции:** включите прибор. Нажимайте кнопку выбора режима, пока на дисплее отобразится значок «🌀». Вы можете выбрать скорость вентилятора в этом режиме.
- 5. Режим таймера с пульта:** отложенный старт. Включите прибор в сеть. Нажмите кнопку таймер дважды, на дисплее загорится значок «⌚». На дисплее загорится индикатор «h». Теперь вы можете установить количество часов до отложенного старта кондиционера. Еще раз нажмите кнопку таймера, с помощью кнопок Увеличения/Уменьшения температуры подтвердите установку отложенного времени. Отложенное выключение: когда прибор включен, нажмите кнопку таймер, на дисплее загорится значок «⌚». На дисплее загорится индикатор «h». Теперь вы можете установить количество часов до отложенного выключения кондиционера. Еще раз нажмите кнопку таймера, чтобы с помощью кнопок Увеличения/Уменьшения температуры подтвердить установку отложенного выключения прибора.
- 6. Режим авто с пульта:** включите прибор. Нажимайте кнопку выбора режима, пока на дисплее отобразится значок «⌚». Вы можете выбрать скорость обдува этом режиме. Если температура воздуха не превышает +23 °C, в режиме авто включается режим вентиляции, Если температура опустится ниже 23 °C - прибор перейдет в режим ожидания.
- 7. Ночной режим с пульта:** включите прибор.

Выберите режим охлаждения. Нажимайте кнопку выбора Ночного режима, пока на дисплее не загорится значок «🌙». В режиме охлаждения температура будет плавно повышаться на 1 °C от заданной в течение первых двух часов. Затем температура будет поддерживаться на одном уровне в течение 6 часов, затем прибор перейдет в режим ожидания.

### Примечание 1:

ночной режим не может быть выбран во время работы прибора в режиме Осушения или Вентиляции.

### Примечание 2:

чтобы отменить выбор Ночного режима, нажмите еще раз кнопку выбора Ночного режима, либо кнопку выбора режимов работы, либо кнопку выбора скорости вентилятора.

- 8. Автоматическая работа жалюзи:** нажимайте кнопку Автоматической работы жалюзи чтобы активировать режим автоматического распределения воздушного потока.



Если между пультом и приемником инфракрасных сигналов на внутреннем блоке находятся посторонние предметы, то кондиционер не будет принимать сигналы пульта ДУ.

Не допускайте попадания на пульт жидкости.

Не оставляйте пульт в зоне воздействия высокой температуры и прямых солнечных лучей. Попадание прямых солнечных лучей на приемник сигналов ДУ может вызвать нарушения в работе кондиционера.

Не оставляйте пульт в зоне воздействия электромагнитного излучения, генерируемого другими домашними приборами.

Перед включением кондиционера

- Включайте кондиционер не раньше, чем через 3 минуты после его отключения.
- Вставьте кабель электропитания в сетевую розетку.
- Не пользуйтесь для подключения кондиционера к сети электропитания тройником, к которому подсоединены другие электрические приборы.
- Убедитесь, что параметры сети электропитания составляют 220-240 В; 50 Гц.

## Монтаж воздухоотвода

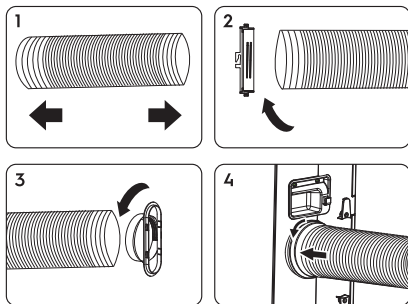


При охлаждении и осушении через воздухопровод выбрасывается теплый, влажный воздух.

1. Присоедините один конец шланга к отверстию для выброса воздуха и закрепите с помощью насадки-адаптера.
2. С помощью насадки-адаптера организуйте вывод шланга для выброса теплого воздуха в окно с помощью переходника, либо в другое помещение (например техническое) за пределы охлаждаемого.

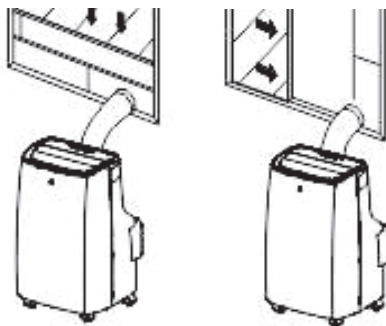


Не допускайте слишком сильного изгиба шланга.

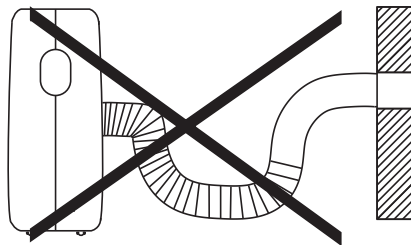


1. Растяните шланг для выброса теплого воздуха с обоих концов.
2. Закрепите насадку адаптер для соединения с прибором.
3. Закрепите насадку адаптер для соединения с оконным переходником.
4. Поворачивайте до щелчка.

5. Установите шланг как показано на рисунках ниже.



Не допускайте образования на шланге изгибов, препятствующих выходу горячего воздуха, как показано на рисунке ниже. Это может привести к перегреву и автоматическому отключению кондиционера.



## Техническое обслуживание



Перед началом любых работ, выньте вилку из розетки сети электропитания.

При чистке кондиционера не пользуйтесь бензином, растворителями и другими химически активными веществами.

Во избежание поражения электрическим током не лейте воду на кондиционер из крана или шланга (см. рисунок далее).

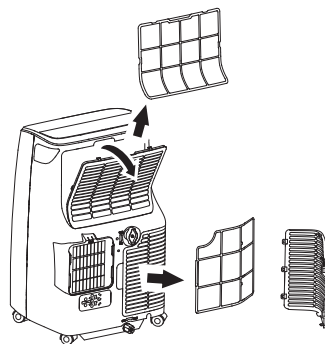
Не эксплуатируйте кондиционер при поврежденном кабеле электропитания. По вопросу замены поврежденного кабеля обращайтесь в сервисный центр.

Функция Авторестарт. При сбое в подаче электропитания после возобновления питания прибор запустится в прежнем режиме.



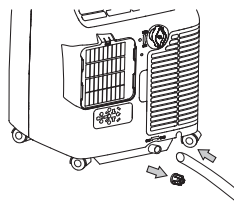
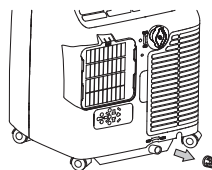
## Чистка фильтров

Чтобы прибор работал эффективно, нужно регулярно проводить чистку фильтров. Вытащите фильтр как показано на рисунке. Пропылесосьте фильтр, если грязь осталась, промойте фильтр в теплой воде. Замочите его ненадолго, затем промойте под проточной водой и просушите. Для максимально эффективной работы прибора рекомендуется проводить чистку фильтров не реже одного раза в неделю.



В данной серии кондиционеров присутствует функция автоматического испарения конденсата.

Поддон для сбора конденсата может заполниться только в том случае, если кондиционер установлен в сильно увлажненном помещении или в районах с повышенной влажностью.



Если происходит заполнение поддона для сбора конденсата, то на дисплее загораются буквы FL, и кондиционер отключается.

- Это может произойти в случае работы прибора в режиме осушения, либо во время работы в помещениях с повышенной влажностью.

- Выключите кондиционер и отсоедините его от сети электропитания.
- Переместите кондиционер в такое место, где можно слить воду непосредственно на пол (в ванную или туалетную комнату и т. п.).
- Осторожно снимите резиновую заглушку с нижнего дренажного отверстия.
- Слейте воду и установите на место резиновую заглушку.
- Нажмите кнопку включения/выключения. Кондиционер продолжит нормальную работу.
- Переместите кондиционер на место эксплуатации.

При необходимости можно организовать непрерывный отвод конденсата из поддона кондиционера.

- Выключите кондиционер и отсоедините его от сети электропитания.
- Осторожно снимите резиновую заглушку с нижнего дренажного отверстия.
- Подсоедините дренажный шланг к отверстию.
- Свободный конец шланга поместите в специально подготовленную емкость.
- Нажмите кнопку включения/выключения.

#### Чистка поверхности кондиционера

Для чистки корпуса кондиционера используйте мягкую влажную ткань, смоченную в чистой воде. Удалите остатки влаги сухой салфеткой.

#### Консервация перед длительным хранением прибора

1. Если прибор не будет долгое время эксплуатироваться, необходимо вытащить резиновую дренажную заглушку, для того чтобы слить воду.
2. Включить кондиционер в режим вентиляции на несколько часов.
3. Необходимо извлечь батарейки из пульта дистанционного управления.
4. Произвести чистку воздушного фильтра.
5. Отсоедините шланг от кондиционера
6. Аккуратно сверните шнур электропитания.

#### Утилизация

По окончании срока службы кондиционер следует утилизировать. Подробную информацию по утилизации кондиционера Вы можете получить у представителя местного органа власти.

#### Транспортировка и хранение

Прибор должен храниться в упаковке изготовителя в закрытом помещении при температуре от + 4 до + 40 °С и относительной влажности до 85% при температуре 25 °С.

Транспортирование и хранение прибора должно соответствовать указаниям манипуляционных знаков на упаковке.

#### Срок эксплуатации

Срок эксплуатации прибора составляет 10 лет при условии соблюдения соответствующих правил по установке и эксплуатации.

#### Гарантия

Гарантийный срок составляет 2 года. Гарантийное обслуживание производится в соответствии с гарантийными обязательствами, перечисленными в гарантийном талоне.

#### Дата изготовления

Дата изготовления зашифрована в code-128 и указана на этикетке на приборе. Дата изготовления определяется следующим образом:

SN XXXXXXX XXXX XXXXXX XXXXX  
 | | | |  
 месяц и год производства

#### Комплектация

- Кондиционер
- Комплект аксессуаров
- Инструкция
- Гарантийный талон

## Сертификация

Товар сертифицирован на территории Таможенного союза.

Товар соответствует требованиям:

ТР ТС 004/2011 «О безопасности низковольтного оборудования»

ТР ТС 020/2011 «Электромагнитная совместимость технических средств»

Изготовитель: «ТСЛ ДЕЛОНГИ ХОМЕ АППЛИАНСЕС (ЖОНГШАН) КО. ЛТД.», Шенгхуи Нортх Индустриал Дистрикт, Нантоу, Жонгшан, Гуангдонг, Китай 528427.

Manufacturer: «TCL DELONGHI HOME APPLIANCES (ZHONGSHAN) CO. LTD.», Shenghui North Industrial District, Nantou, Zhongshan, Guangdong, China 528427.

Импортер: ТОО "HEVECO Construction", Республика Казахстан, 050056, г. Алматы, Турксибский район, ул. Джангельдина, дом 341А.

Изготовитель оставляет за собой право на внесение изменений в конструкцию и характеристики прибора.

Electrolux is a registered trademark used under license from AB Electrolux (publ.).

Электролюкс – зарегистрированная торговая марка, используемая в соответствии с лицензией AB Electrolux (publ.).

Сделано в Китае

## Технические характеристики

Модель	EACM-07 HF/N6	EACM-09 HF/N6	EACM-12 HF/N3
Электропитание, В~Гц	220-240~50	220-240~50	220-240~50
Холодопроизводительность, BTU	7000	9000	12000
Холодопроизводительность, Вт	2050	2640	3500
Номинальный ток (охлаждение), А	4,6	5	6,6
Хладагент, вес	R290	R290	R410a
Класс энергоэффективности (охлаждение)	A	A	A
Номинальная мощность (охлаждение), Вт	785	1000	1480
Уровень шума, Дба	45	45	47
Класс электробезопасности	I	I	I
Расход воздуха, м³/ч	400	400	400
Рекомендуемая площадь помещения, м²	18	24	30
Габариты (ШхВхГ), мм	388x630x356	388x630x356	358x688x419
Габариты в упаковке (ШхВхГ), мм	440x665x453	440x665x453	396x865x460
Вес нетто/брутто, кг	21/24,8	21,5/25,3	23,4/27,1

Производитель оставляет за собой право на внесение изменений.

## Неисправности и методы их устранения

Неисправность	Причина	Способ устранения
1. При нажатии кнопки «☺» кондиционер не включается	На дисплее отображается индикатор «Ft» емкость для сбора конденсата переполнена	Слейте воду через дренажную заглушку
	Температура воздуха в помещении ниже заданной (в режиме охлаждения)	Правильно задайте температуру
2. Кондиционер не достаточно охлаждает воздух	Открыты двери или окна	Закройте двери и окна
	В помещении находится мощный источник тепла	Удалите, если возможно, источник тепла из помещения
	Не подсоединен или заблокирован шланг выбросного воздуха	Подсоедините шланг выбросного воздуха и убедитесь, что он функционирует нормально
3. Сильный шум или вибрация	Задана слишком высокая температура воздуха в помещении	Правильно задайте температуру
	Воздушный фильтр забит пылью	Очистите воздушный фильтр
	Кондиционер установлен на наклонной или неровной поверхности	Установите кондиционер на ровную горизонтальную поверхность
4. При работе кондиционера слышен шум, похожий на журчание воды	Шум возникает при движении хладагента по трубам	Это нормальное явление

**Если после всех попыток устранения неполадок проблема не решена, обратитесь в авторизованный сервисный центр в вашем регионе либо к торговому представителю.**





## МАЗМҰНЫ

1. ЖАЛПЫ АҚПАРАТ.....	15
2. ҚАУІПСІЗДІК ЖӨНІНДЕГІ НҮСҚАУЛАР.....	15
3. КОНДИЦИОНЕР КОНСТРУКЦИЯСЫНЫҢ СИПАТТАМАСЫ.....	16
4. ҚОСЫМША КЕРЕК-ЖАРАҚТАР.....	16
5. АСПАП КОРПУСЫНДАҒЫ КОНДИЦИОНЕРДІ БАСҚАРУ ТАҚТАСЫ.....	17
6. КОНДИЦИОНЕРДІ ҚАШЫҚТАН БАСҚАРУ.....	18
7. ҚБ ПУЛЬТІНІҢ СИПАТТАМАСЫ.....	19
8. АУА БӨЛГІШ МОНТАЖЫ.....	20
9. ТЕХНИКАЛЫҚ ҚЫЗМЕТ КӨРСЕТУ.....	21
10. СҮЗГІЛЕРДІ ТАЗАЛАУ.....	21
11. АСПАПТЫ ҰЗАҚ САҚТАУ АЛДЫНДАҒЫ КОНСЕРВАЦИЯ.....	22
12. КӘДЕГЕ ЖАРАТУ.....	22
13. ТАСЫМАЛДАУ ЖӘНЕ САҚТАУ.....	22
14. ПАЙДАЛАНУ МЕРЗІМІ.....	22
15. КЕПІЛДІК.....	22
16. ДАЙЫНДАЛҒАН КҮНІ.....	22
17. ЖИЫНТЫҚТАЛЫМЫ.....	22
18. СЕРТИФИКАТТАУ.....	23
19. ТЕХНИКАЛЫҚ СИПАТТАМАЛАРЫ.....	24
20. АҚАУЛЫҚТАР ЖӘНЕ ОЛАРДЫ ЖОЮ ӘДІСТЕРІ.....	24
21. КЕПІЛДІК ТАЛОНЫ.....	34

## БІЗ СІЗДІ ОЙЛАЙМЫЗ

Electrolux аспабын сатып алғаныңыз үшін алғыс білдіреміз. Сіз артында кәсіби тәжірибе мен инновациялардың ондаған жылдары тұрған бұйымды таңдадыңыз. Бірегей әрі стильді, ол сізге қамқорлықпен жасалған. Сондықтан сіз оны қашан пайдалансаңыз да, сенімді бола аласыз: нәтижелері әрқашан тамаша болады. Electrolux-ке қош келдіңіз!

### Белгілеулер:



Назар аударыңыз / Қауіпсіздік техникасы жөніндегі маңызды мәлімет



Жалпы ақпарат және ұсыныстар

### Ескерту:

Осы нұсқаулықтың мәтнінде ауаның мобильді кондиционерлерінің мынадай техникалық атаулары болуы мүмкін: аспап, құрылғы, аппарат, кондиционер және т.б.

## Жалпы ақпарат

Electrolux ауаның мобильді кондиционері сізге және жанұяңызға үйде, пәтерде немесе кеңседе жайлылықты қамтамасыз етеді. Кондиционерді бөлмеден бөлмеге жылжыту оңай, ал параметрлер баптамасы санаулы минут ішінде орындалады.

EACM-HF/N3, EACM-HF-N6 ауаның мобильді кондиционері конденсатты автоматты түрде кетіру жүйесімен жасақталған. Ол бұрынғы жылдардағы модельдермен салыстырғанда артықшылық болып табылады.

Бұл кондиционер ауа алмасуға және ауаны өңдеуге арналған көп функциялы аспап, ол келесі режимдерде жұмыс істей алады: ауаны кондиционерлеу, құрғату және желдету.

Бұл нұсқаулықта аспапты дұрыс пайдалану және күту бойынша маңызды ақпарат келтірілген. Аспапты пайдалануды бастамас бұрын нұсқаулықпен мұқият танысыңыз. Дұрыс пайдаланған және қызмет көрсеткен кезде аспап ұзақ уақыт бойы үздіксіз жұмыс істейді.

## Қауіпсіздік жөніндегі нұсқаулар

1. Кондиционерді ақаулы розеткаға қоспаңыз. Ауыстырғыштарды және ұзартқыштарды пайдаланбаңыз.
2. Кондиционерді келесі жерлерде орнатпаңыз:
  - ашық жалынның қасында;
  - кондиционерге су, май және химиялық белсенді заттардың шашырандылары түсуі мүмкін аймақтарда;
  - тікелей күн сәулелерінің әсер ету аймақтарында;
  - жуынатын және душ бөлмелерінің немесе жүзу бассейндерінің қасында;
  - жылыжайларда.
3. Саусақтарыңызды және басқа бөтен заттарды кондиционердің ауа өткізгіш торына сұқпаңыз. Балаларға кондиционермен ойнауға жол бермеңіз.
4. Компрессордың сенімді жұмыс істеуін қамтамасыз ету үшін кондиционерді еңкейтпеңіз.
5. Кондиционерді тазалауға кіріспек бұрын, ашаны розеткадан суырыңыз.
6. Қыздырғыш аспаптарды розетканың жанына қоймаңыз.
7. Қызып кетпеуі үшін жұмыс істеп тұрған кондиционерді жаппаңыз.
8. Электр қуаттау кәбілі зақымдалған болса, кондиционерді пайдаланбаңыз. Зақымдалған кәбілді ауыстыру мәселесі бойынша сервистік орталықтарға жүгініңіз.

9. Кондиционерді осы Басшылыққа сәйкес, қатаң түрде мақсаты бойынша пайдаланыңыз.
10. Кондиционерді тек тегіс негізге орнатыңыз.
11. Кондиционер әрқашан тік күйінде болуы тиіс, оның ішінде тасымалдау кезінде.
12. Аспаптың басқару тақтасына су түсуіне жол бермеңіз.
13. Қызып кетуіне жол бермеу үшін жұмыс істеп тұрғанда кондиционерді жаппаңыз.
14. Балаларға кондиционермен ойнауға жол бермеңіз.
15. Кондиционердің ауа шығаратын торына қандай да бір заттардың түсуіне жол бермеңіз.
16. Аспаптың үстіне отырмаңыз және оның үстіне ешқандай заттар қоймаңыз.
17. Кондиционерді өз бетіңізше жөндеуге тырыспаңыз, сервистік қызметке жүгініңіз.
18. Желілік баусымды тартпаңыз, оның жылу көздерінен маңында болуына жол бермеңіз. Желілік баусымның қызып кету қаупіне жол бермеу үшін оны әрқашан толықтай тарқатыңыз.
19. Аспап физикалық, сенсорлық немесе ақыл-ой қабілеттері төмен адамдардың (балаларды қоса алғанда) пайдалануына немесе өмірлік тәжірибесі немесе білімі болмаған кезде, егер олар бақылауда болмаса немесе олардың қауіпсіздігіне жауапты адамның аспапты пайдалануы туралы нұсқау берілмесе, пайдалануға арналмаған. Аспаппен ойын ойнауға жол бермеу үшін балалар бақылауда болуы керек.



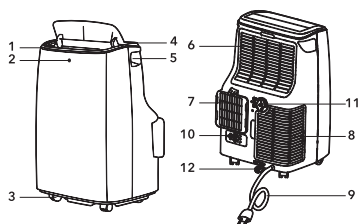
В приборе используется легко воспламеняемый хладагент R290.\*



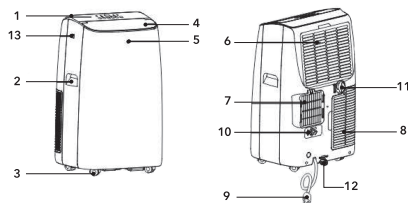
1. Любые ремонтные работы должны выполняться в авторизованном сервисном центре;
2. Прибор не должен находиться в непосредственной близости от источников тепла или обогревательных приборов;
3. Помещение в котором работает прибор должно хорошо проветриваться.
4. Прибор нужно беречь от механических повреждений и опрокидываний.

\*только для EACM-07 HF/N6 и EACM-09 HF/N6

## Кондиционер конструкциясының сипаттамасы



EACM-07HF/N6, EACM-09HF/N6



EACM-12 HF/N3

1. Ауа шығатын тор
2. Сигнал қабылдағыш
3. Шасси
4. Басқару тақтасы
5. Тұтқалар
6. Жоғарғы ауа қабылдау торы

7. Ыстық ауаны ағызуға арналған тесік
8. Төменгі ауа қабылдау торы
9. Қуат сымы
10. Сым ұстағыш
11. Орташа дренаждық тесік
12. Төменгі дренаждық тесік








Кондиционер конденсатты автоматты түрде шығарумен жабдықталған.

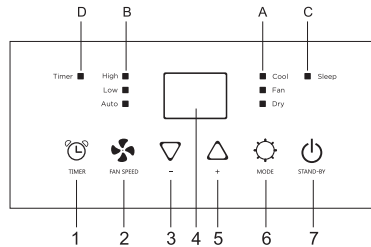
Үй-жайдағы жоғары ылғалдылық кезінде ортаңғы дренаж саңылауын ашып, түзілетін конденсатты үздіксіз ағызуды ұйымдастыруға болады, дренаждық шлангты ортаңғы дренаж саңылауына немесе

төменгі дренаж саңылауына жалғаңыз және оны кез келген қолайлы ыдысқа салыңыз. Бұл кондиционердің үздіксіз жұмыс істеуін қамтамасыз етеді.

## Қосымша керек-жарақтар

Сыртқы түрі	Атауы	Саны
	Ауа ағыны	1
	Ауа ағыны адаптері-кондиционер	1
	Ауа өткізгіш адаптері-терезе адаптері	1
	Қашықтан басқару пульті	1
	Терезелік ауыстырғыш	1

## Аспап корпусындағы кондиционерді басқару тақтасы



1. Таймерді қосу/өшіру түймесі
2. Ауа ағынының жылдамдығын таңдау түймесі
3. Температураны/уақытты азайту түймесі
4. Дисплей
5. Температураны/уақытты арттыру түймесі
6. Жұмыс режимін таңдау түймесі:

- салқындату (COOL)
- желдету (FAN)
- дренаж (DRY)

7. Құрылғыны қосу/өшіру түймесі
- А жұмыс режимінің индикаторлары
  - В ауа ағынының жылдамдығы көрсеткіштері
  - С Түнгі режим индикаторы
  - D Таймер Индикаторы

### Салқындату режимі:

1. Режимді таңдау түймесін басыңыз салқындату режимінің шамы жанғанша.
2. Қажетті температураны 18°C-ден 32°C-қа дейін таңдау үшін «▲▼» түймесін басыңыз.

Желдеткіш жылдамдығы батырмасымен үш ықтимал жылдамдықтың бірін таңдаңыз.

### Құрғату режимі:

Құрғату режимі индикаторы жанбағанша режимді таңдау батырмасын басыңыз. Дисплейде «dH» жанады.

#### 1-ескертпе:

Бұл құрғату режимінде температура мен үрлеу жылдамдығын таңдау мүмкіндігі жоқ.

#### 2-ескертпе:

Үй-жайдағы жоғары ылғалдылық кезінде түзілетін конденсатты үздіксіз ағызуды ұйымдастыруға болады: ортаңғы дре-

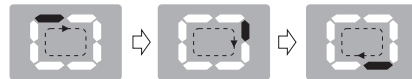
наж саңылауын немесе төменгі дренаж саңылауын ашыңыз, дренаждық шлангты жалғаңыз және оны кез келген қолайлы ыдысқа салыңыз.

### Желдету режимі:

1. Режимдерді таңдау түймесін басыңыз желдету режимі шамы жанғанша.
2. Желдеткіштің жылдамдығын таңдау үшін түймені басыңыз FAN желдеткіштің жылдамдығын таңдау үшін.

### Авто режимі:

Дисплейде периметр бойынша жылжитын индикатор пайда болмағанша режимді таңдау батырмасын басыңыз:



Авто режимінде кондиционер үй-жайдағы ауа температурасына байланысты режимді автоматты түрде таңдайды. Егер температура +23 °C-тан жоғары болса, аспап салқындату режимінде, егер температура 23°C-тан төмен түссе, онда құрылғы күту режиміне өтеді.

#### 1-ескертпе:

Авто режимінде Желдеткіш жылдамдығы батырмасын пайдаланып үрлеу жылдамдығын таңдауға болады.

#### 2-ескертпе:

Бұл режимде температураны таңдау мүмкіндігі жоқ.

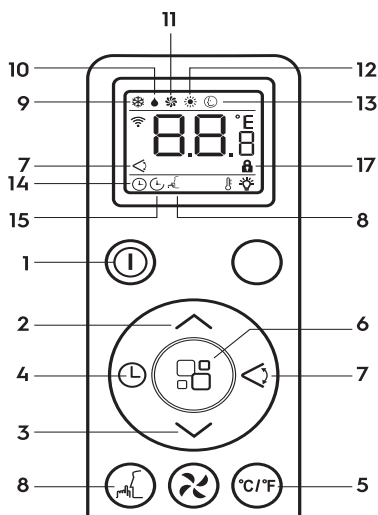
### Таймер режимі

Таймер режимі аспапты кейінге қалдырылған қосу немесе өшіру үшін қолданылады.

Ол аспаптың жұмыс істеуі қажет емес уақытта электр энергиясын үнемдеуге көмектеседі.

1. Кейінге қалдырылған старт. Аспап өшірілген кезде, ол сол уақыттан кейін автоматты түрде қосылатын уақытты белгілеуге болады. Ол үшін аспап желіге қосылған болуы керек. TIMER батырмасын басыңыз. Дисплейде таймер жұмысының индикациясы және сағат саны пайда болады. Сол уақыттан кейін аспап жұмыс істей бастайтын сағат санын орнату үшін «▲▼» батырмаларын басыңыз. Орнатқаннан кейін бірнеше секундтан кейін таймердің жұмыс индикаторы жанады және аспап күту режиміне өтеді. Аспап таймер режимін таңдамас бұрын орнатылған режимде жұмыс істей бастайды.
2. Таймерді жою үшін таймер түймесін немесе өшіру түймесін қайтадан басыңыз, индикатор өшеді.
3. Аспапты кейінге қалдырылған өшіруді орнату үшін аспап қосулы және кез келген режимде жұмыс істеп тұрған кезде таймер батырмасын басыңыз. Дисплейде сағат саны жанады.
4. Сол уақыттан кейін аспап автоматты түрде өшірілетін уақытты «▲▼» батырмаларымен таңдаңыз. Параметрлерді жою үшін таймер түймесін немесе өшіру түймесін қайтадан басыңыз, индикатор өшеді.

## Кондиционерді қашықтан басқару



1. Аспапты қосу/өшіру батырмасы.
2. Температураны ұлғайту батырмасы.
3. Температураны азайту батырмасы.
4. Таймер түймесі.
5. Цельсий / Фаренгейт ауысу батырмасы.
6. Жұмыс режимін таңдау батырмасы.
7. Жалюзидің автоматты жұмыс істеу режимінің батырмасы.
8. Түнгі режим түймесі.
9. Салқындату режимінің индикаторы.
10. Құрғату режимінің индикаторы.
11. Желдету режимінің индикаторы.
12. Жылыту режимінің индикаторы (бұл модельде іске қосылмаған).
13. Авто режимінің индикаторы.
14. Таймер режимінің индикаторы (Кейінге қалдырылған старт).
15. Таймер режимінің индикаторы (Кейінге қалдырылған өшіру).
16. Үрлеу жылдамдығының индикаторы.
17. Пульт батырмаларын бұғаттау функциясы.

## ҚБ пультінің сипаттамасы

- 1. Аспапты қосу:** Қосу/Өшіру батырмасын басыңыз. Аспап қай режимде өшірілсе, сол режимде қосылады. Аспапты өшіру үшін батырманы қайта басыңыз. Ешқашан аспапты бірден розеткадан өшірмеңіз. Әрқашан оны Қосу/Өшіру батырмасы арқылы өшіріңіз.
- 2. Салқындату режимі:** аспапты қосыңыз. Дисплейде «❄» белгішесі көрсетілмегенше режимді таңдау батырмасын басыңыз. Бұл режимде желдеткіштің жылдамдығы мен температурасын +18 °C-тан +32 °C-қа дейін диапазонда таңдауға болады. «❄».
- 3. Құрғату режимі:** аспапты қосыңыз. Дисплейде «💧» белгішесі көрсетілгенше режимді таңдау батырмасын басыңыз. Бұл режимде желдеткіштің жылдамдығы мен температурасын таңдай алмайсыз.
- 4. Желдету режимі:** аспапты қосыңыз. Дисплейде «🌀» белгішесі көрсетілгенше режимді таңдау батырмасын басыңыз. Бұл режимде желдеткіштің жылдамдығын таңдай аласыз.
- 5. Пультпен қосылатын таймер режимі:** кейінге қалдырылған старт. Аспапты желіге қосыңыз. Таймер батырмасын екі рет басыңыз, дисплейде «⌚» белгішесі жанады. Дисплейде «h» индикаторы жанады. Енді кондиционерді кейінге қалдырылған стартқа дейін сағат санын орната аласыз. Таймер батырмасын тағы бір рет басыңыз, Температураны жоғарылату/төмендету батырмаларын пайдаланып, кейінге қалдырылған уақытты орнатуды растаңыз. Кейінге қалдырылған өшіру: аспап қосулы кезде таймер батырмасын басыңыз, дисплейде «⌚» белгішесі жанады. Дисплейде «h» индикаторы жанады. Енді кондиционерді кейінге қалдырылған өшіруге дейін сағат санын орната аласыз. Температураны жоғарылату/төмендету батырмаларын пайдаланып, аспапты кейінге қалдырылған өшіруді орнатуды растау үшін таймер батырмасын тағы бір рет басыңыз.
- 6. Пультпен қосылатын авто режимі:** аспапты қосыңыз. Дисплейде «🔄» белгішесі көрсетілгенше режимді таңдау батырмасын басыңыз. Бұл режимде үрлеу жылдамдығын таңдай аласыз. Егер ауа температурасы +23 °C-тан аспаса, авто режимінде желдету режимі қосылады, егер температура +23 °C-тан жоғары болса, салқындату режимі қосылады.

- 7. Пультпен қосылатын түнгі режим:** аспапты қосыңыз. Салқындату режимін таңдаңыз. Дисплейде «🌙» белгішесі жанбағанша Түнгі режимді таңдау батырмасын басыңыз. Салқындату режимінде температура алғашқы екі сағат ішінде берілген температурадан 1 °C-қа баяу көтеріледі. Содан кейін температура 6 сағат бойы бір деңгейде сақталады, содан кейін аспап күту режиміне өтеді.

### 1-ескертпе:

аспаптың Құрғату немесе Желдету режимінде жұмыс істеуі кезінде түнгі режимді таңдау мүмкін емес.

### 2-ескертпе:

Түнгі режимді таңдауды болдырмау үшін Түнгі режимді таңдау батырмасын, не жұмыс режимін таңдау батырмасын не желдеткіш жылдамдығын таңдау батырмасын қайтадан басыңыз.

- 8. Жалюзидің автоматты жұмыс істеуі:** ауа ағынын автоматты үлестіру режимін іске қосу үшін Жалюзидің автоматты жұмыс істеу -батырмасын басыңыз.



Егер пульт пен инфрақызыл сигналдарды қабылдағыш арасында ішкі блокта бөтен заттар болса, кондиционер ҚБ пультінің сигналдарын қабылдамайды. Пультке сұйықтықтың түсуіне жол бермеңіз.

Пультті жоғары температура және тікелей күн сәулелері әсерінің

аймағында қалдырмаңыз. ҚБ сигналдарын қабылдағышқа тікелей

күн сәулелерінің түсуі кондиционер жұмысында бұзылыстар тудыруы

мүмкін.

Пультті басқа үйдегі аспаптар өндіретін электромагниттік сәулеленудің әсер ету аймағында қалдырмаңыз.

Кондиционерді қосар алдында

- Кондиционерді өшіргеннен кейін оны кемінде 3 минуттан кейін ғана қосыңыз.
- Электр қуаттау кәбілін желілік розеткаға қыстырыңыз.
- Кондиционерді электр қуаттау желісіне қосу үшін оған басқа электр аспаптары қосылған ұшайырды пайдаланбаңыз.
- Электр қуаттау желісінің параметрлері 220-240 В; 50 Гц екеніне көз жеткізіңіз.

## Ауа бөлгіш монтажы

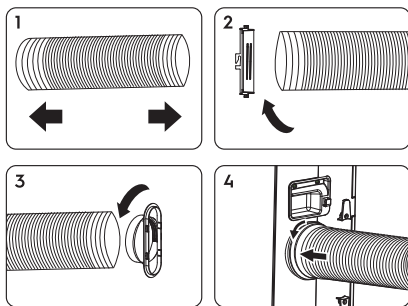


Салқындату және құрғату кезінде ауа бөлгіш арқылы жылы, ылғалды ауа шығарылады.

1. Шлангтың бір ұшын ауа шығаратын саңылауға жалғап, адаптер-саптаманы арқылы бекітіңіз.
2. Адаптер-саптамасын пайдаланып, жылы ауаны терезеге немесе салқындатылатын бөлмеден тыс басқа бөлмеге (мысалы, техникалық) шығару үшін шлангтың жалғағыш арқылы шығуын ұйымдастырыңыз.

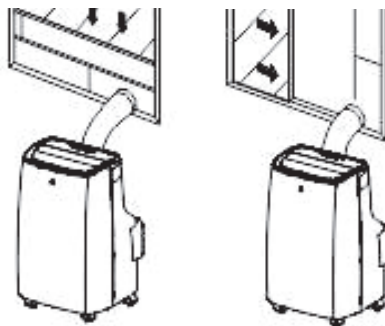


Шлангтың тым қатты иілуіне жол бермеңіз.

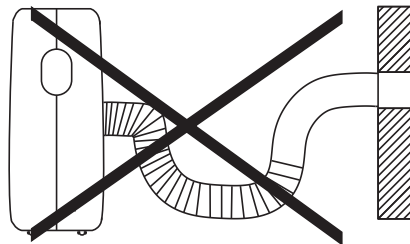


1. Екі ұшынан жылы ауаны шығару үшін шлангты созыңыз.
2. Аспапқа жалғау үшін адаптер-саптаманы бекітіңіз.
3. Терезе жалғағышына жалғау үшін адаптер-саптаманы бекітіңіз.
4. Шертпек естілгенше бұраңыз.

5. Төмендегі суреттерде көрсетілгендей шлангіі орнатыңыз:



Шлангте төмендегі суретте көрсетілгендей ыстық ауаның шығуына кедергі жасайтын бүгілістердің пайда болуына жол бермеңіз. Ол кондиционердің қызып кетуіне және автоматты түрде өшуіне әкелуі мүмкін.





## Техникалық қызмет көрсету



Кез келген жұмыстар басталар алдында электр қуаттау желісінің розеткасынан ашаны суырыңыз.

Кондиционерді тазалау кезінде бензинді, еріткіштерді және басқа да химиялық белсенді заттарды қолданбаңыз.

Электр тоғы соғуға жол бермеу үшін кондиционерге қраннан немесе шлангтен су құймаңыз.

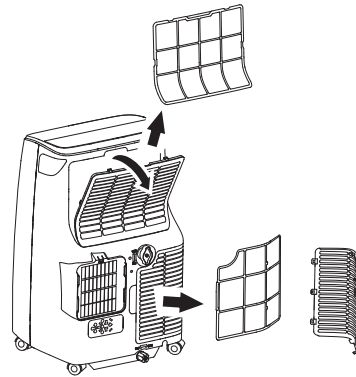
Электр қуаттау кәбілі зақымдалған болса, кондиционерді пайдаланбаңыз.

Зақымдалған кәбілді ауыстыру мәселесі бойынша сервистік орталыққа жүгініңіз.



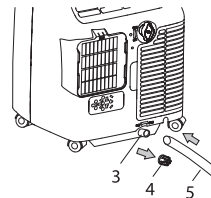
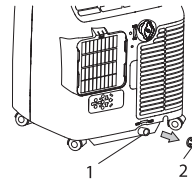
## Сүзгілерді тазалау

Аспап тиімді жұмыс істеуі үшін үнемі сүзгілерді тазалап отыру керек. Сүзгіні суретте көрсетілгендей алып шығыңыз. Сүзгіні шақсорғышпен тазалаңыз, егер ластану қалып қойса, сүзгіні жылы суда жуып жіберіңіз. Оны аз уақытқа суға жібітіп, артынан ағын судың астында жуып, кептіріңіз. Аспаптың барынша тиімді жұмыс істеуі үшін аптасына кемінде бір рет сүзгілерді тазалау ұсынылады.



Кондиционерлердің осы сериясында конденсаттың автоматты түрде булану функциясы бар.

Конденсатты жинау түпқоймасы кондиционер тым ылғалдандырылған үй-жайда немесе ылғалдылығы жоғары аудандарда орнатылған жағдайда ғана толып кетуі мүмкін.



Егер конденсатты жинау түпқоймасы толып кетсе, дисплейде FL әріптері жанады және кондиционер өшеді.

- Ол аспап құрғату режимінде жұмыс істеген жағдайда немесе ылғалдылығы жоғары үй-жайларда жұмыс істеген кезде орын алуы мүмкін.
- Кондиционерді өшіріп, оны электр қуаттау желісінен ажыратыңыз.
- Кондиционерді суды тікелей еденге ағызуға болатын жерге орнатыңыз (жуыну бөлмесіне немесе дәретханаға және т.б.).
- Конденсатты ағызуға арналған түпқойманың саңылауынан резеңке бітемесін ақырын шешіп алыңыз.
- Түпқоймадан суды төгіп, резеңке бітемені орнына салыңыз.
- Қосу/өшіру батырмасын басыңыз. Кондиционер қалыпты жұмысын жалғастырады.
- Кондиционерді пайдалану орнына жылжытыңыз.

Қажет болса кондиционердің түпқоймасынан конденсаттың үздіксіз шығарылуын ұйымдастыруға болады.

- Кондиционерді өшіріп, оны электр қуаттау желісінен ажыратыңыз.
- Конденсатты ағызуға арналған түпқойманың саңылауынан резеңке бітемесін ақырын шешіп алыңыз.
- Конденсатты ағызуға арналған түпқойманың саңылауына дренаждық шлангты жалғаңыз.
- Шлангтың бос ұшын арнайы дайындалған ыдысқа салыңыз.
- Қосу/өшіру батырмасын басыңыз.

### Кондиционердің бетін тазалау

Кондиционердің корпусын тазалау үшін таза суға малынған жұмсақ, дымқыл шүберекті қолданыңыз. Ылғалдың қалдықтарын құрғақ сулықпен кетіріңіз.

### Аспапты ұзақ сақтау алдындағы консервация

1. Егер аспап ұзақ уақыт бойы пайдаланылмайтын болса, суды ағызу үшін резеңке дренаждық бітемені суырып алу керек.
2. Кондиционерді бірнеше сағатқа желдету режимінде қосыңыз.
3. Қашықтан басқару пультінен батареяларды алып шығу керек.
4. Ауа сүзгісін тазалау керек.
5. Кондиционерден шлангты ажыратыңыз.
6. Электр қуаттау баусымын ұқыптап ораңыз.

### Кәдеге жарату

Қызмет мерзімі аяқталғаннан кейін кондиционерді кәдеге жарату керек. Кондиционерді кәдеге жарату туралы толық ақпаратты жергілікті билік өкілінен алуға болады.

### Тасымалдау және сақтау

Аспап дайындаушының қаптамасында жабық үй-жайда + 4 бастап + 40 °C дейін температурада және 85% дейін салыстырмалы ылғалдылықта 25 °C температурада сақталуы керек. Аспапты тасымалдау және сақтау қаптамадағы манипуляциялық белгілердің нұсқауларына сәйкес келуі керек.

### Пайдалану мерзімі

Орнату және пайдалану жөніндегі тиісті ережелер сақталған жағдайда аспаптың пайдалану мерзімі 10 жылды құрайды.

### Кепілдік

Аспаптың кепілдік мерзімі - 2 жыл. Кепілдік қызмет көрсету кепілдік талонында көрсетілген кепілдік міндеттемелеріне сәйкес жүргізіледі.

### Дайындалған күні

Дайындалған күні code-128 ішіне шифрланған. Дайындалған күні келесідей анықталады:

**SN XXXXXXX XXXX XXXXXX XXXXX**

өндіріс айы және жылы

### Жиынтықталымы

- Кондиционер
- Аксессуарлар жиынтығы
- Пайдалану жөніндегі нұсқаулық
- Кепілдік талоны

## Сертификаттау

Тауар Кеден одағының аумағында  
сертификатталған.

Тауар талаптарға сәйкес келеді:

КО ТР 004/2011 «Төмен вольтты жабдықтың  
қауіпсіздігі туралы»

КО ТР 020/2011 «Техникалық құралдардың  
электр магниттік үйлесімділігі»

Өндіруші: "TCL DELONGHI HOME APPLIANCES  
(ЧЖУНШАНЬ) СО. LTD.», Шанхайдың Солтүстік  
өнеркәсіптік ауданы, Нантоу,

Чжуншань, Гуандун провинциясы, Қытай  
528427. / Manufacturer: «TCL DELONGHI HOME  
APPLIANCES (ZHONGSHAN) СО. LTD.», Shanghai  
North Industrial District, Nantou, Zhongshan,  
Guangdong, China 528427.

Импорттаушы: "HEVECO Construction" ЖШС,  
Қазақстан Республикасы, 050056,  
Алматы қ., Түрксіб ауданы, Жангелдин к-сі,  
341А үй.

Электролюкс - АВ Electrolux (көпш.) лицензия-  
сына сәйкес қолданылатын тіркелген  
сауда белгісі.

Electrolux is a registered trademark used under  
license from АВ Electrolux (publ.).

Қытайда жасалған.

## Техникалық сипаттамалары

Үлгі	EACM-07 HF/N6	EACM-09 HF/N6	EACM-12 HF/N3
Электр қуаттау, В~Гц	220-240~50	220-240~50	220-240~50
Суық өнімділігі (салқындату), BTU/h	7000	9000	12000
Номиналды қуаты (салқындату), Вт	2050	2640	3500
Номиналды ток (салқындату), А	4,6	5	6,6
Тоңазытқыш агент	R290	R290	R410a
Энергия тиімділігі класы	A	A	A
Тұтынылатын қуаты (салқындату), Вт	785	1000	1480
Шу деңгейі, дБА	45	45	47
Қорғау дәрежесі	I	I	I
Ауа бойынша өнімділігі, м³/сағ	400	400	400
Үй-жайдың ұсынылатын ауданы, м²	18	24	30
Габариттері (Е×Б×Т), мм	388x630x356	388x630x356	358x688x419
Қаптамадағы габариттері (Е×Б×Т), мм	440x665x453	440x665x453	396x865x460
Салмағы (нетто/брутто), кг	21/24,8	21,5/25,3	23,4/27,1

Өндіруші өзгерістер енгізу құқығын өзіне қалдырады.

## Ақаулықтар және оларды жою әдістері

Ақаулық	Себебі	Жою тәсілі
1. «⊙» батырмасын басқан кезде кондиционер қосылмайды	Дисплейде "E4/E7" индикаторы көрсетіледі - конденсатты жинау ыдысы толып кеткен Үй-жайдағы ауа температурасы берілгеннен төмен (салқындату режимінде)	Дренаждық бітеме арқылы суды төгіңіз  Температураны дұрыс белгілеңіз
2. Кондиционер ауаны жеткіліксіз салқындатады	Есіктер немесе терезелер ашық Үй-жайда жылудың күшті көзі бар  Шығарынды ауа шлангы жалғанбаған немесе бұғатталған  Үй-жайда ауаның тым жоғары температурасы белгіленген. Ауа сүзгісі шаңмен бітелген	Есіктерді немесе терезелерді жабыңыз Егер мүмкін болса, үй-жайдан жылу көзін алыстатыңыз Шығарынды ауа шлангын жалғаңыз және ол қалыпты жұмыс істейтініне көз жеткізіңіз  Температураны дұрыс белгілеңіз. Ауа сүзгісін тазалаңыз
3. Қатты шу немесе діріл	Шу тоңазытқыш агенттің құбырлар бойымен жылжуы кезінде пайда болады	Бұл қалыпты жағдай
4. Кондиционер жұмыс істеп тұрғанда су сылдырына ұқсас шу естіледі	Шу тоңазытқыш агенттің құбырлар бойымен жылжуы кезінде пайда болады	Бұл қалыпты жағдай

Егер ақаулықтарды жоюға тырысқаннан кейін мәселе шешілмесе, аймағыңыздағы авторландырылған сервистік орталыққа немесе сауда өкіліне хабарласыңыз.



**Форма протокола о приемке оборудования  
после проведения пусконаладочных работ**

г. \_\_\_\_\_ " \_\_\_\_ " \_\_\_\_\_ 20\_\_\_\_ г.

Для проведения пусконаладочных работ предъявлено следующее оборудование: \_\_\_\_\_  
\_\_\_\_\_

смонтированное по адресу: \_\_\_\_\_  
\_\_\_\_\_

**Установлено, что:**

1. Проект разработан \_\_\_\_\_  
(наименование проектной организации, номера чертежей и даты).
2. Монтажные работы выполнены \_\_\_\_\_  
(наименование монтажной организации)

**Примечание** – Паяные соединения медных труб:

- ..... (место пайки); - ..... (число паек)

3. Дата начала монтажных работ \_\_\_\_\_  
(время, число, месяц и год)
4. Дата окончания монтажных работ \_\_\_\_\_  
(время, число, месяц и год)

Установлено, что бытовая система кондиционирования готова (не готова) к тестовому запуску

Ответственный \_\_\_\_\_  
ФИО монтажника /подпись/

Во время тестового запуска бытовая система кондиционирования проверена на всех режимах, предусмотренных заводом-изготовителем, и признана исправной. Устройства защиты срабатывают своевременно.

Пусконаладочные работы окончены.

\_\_\_\_\_ /подпись/  
ФИО монтажника

Работы принял. Претензий не имею.

\_\_\_\_\_ /подпись/  
ФИО заказчика

### Форма протокола тестового запуска

Тестовый запуск бытовой системы кондиционирования выполнен

«\_\_\_» \_\_\_\_\_ 20\_\_\_г. в \_\_\_\_\_. Во время тестового запуска определены основные параметры работы бытовой системы кондиционирования, представленные в таблице 1.

Таблица 1. Параметры бытовой системы кондиционирования при тестовом запуске

№	Контролируемый параметр	Требуется	Фактическое значение	
1	Рабочее напряжение, В	От 200 до 240		
2	Рабочий ток, А	Менее 110% от номинального значения	Охлаждение	
			Нагрев	
3	Перепад температуры воздуха на теплообменном аппарате испарительного блока, °С	Не менее 8	Охлаждение	
			Нагрев	
4	Перепад температуры воздуха на теплообменном аппарате компрессорно-конденсаторного блока, °С	От 5 до 12	Охлаждение	
			Нагрев	

Фактические значения параметров бытовой системы кондиционирования соответствуют (не соответствуют) требуемым значениям.

Во время тестового запуска бытовая система кондиционирования проверена на всех режимах, предусмотренных заводом-изготовителем, и признана исправной. Устройства защиты срабатывают своевременно.

Пусконаладочные работы окончены.

\_\_\_\_\_  
ФИО монтажника

\_\_\_\_\_  
/подпись/

Работы принял. Претензий не имею.

\_\_\_\_\_  
ФИО заказчика

\_\_\_\_\_  
/подпись/

**Іске қосу мен жөндеу жұмыстарын жүргізгеннен кейін  
жабдықты қабылдау туралы хаттама нысаны**

ж. \_\_\_\_\_ " \_\_\_\_\_ " 20 \_\_\_\_\_ ж.

Іске қосу мен жөндеу жұмыстарын жүргізу үшін келесі жабдық көрсетілген: \_\_\_\_\_

мына мекенжай бойынша орнатылған: \_\_\_\_\_

**Белгіленді:**

1. Жоба әзірленді \_\_\_\_\_  
(жобалық ұйым атауы, сызбалар нөмірлері және күндері).

2. Монтаж жұмыстары орындалды \_\_\_\_\_  
(монтаж жасау ұйымының атауы)

**Ескерту** — мыс құбырларының дәнекерленген жалғаулары:

- ..... (дәнекерлеу орны); - ..... (дәнекерлеу саны)

3. Монтаж жұмыстарының басталу күні \_\_\_\_\_  
(уақыты, күні, айы және жылы)

4. Монтаж жұмыстарының аяқталу күні \_\_\_\_\_  
(уақыты, күні, айы және жылы)

Кондиционерлеудің тұрмыстық жүйесі тестілік іске қосуға дайын (дайын емес)

Жауапты тұлға \_\_\_\_\_  
Монтажшының ТАӘ /қолы/

Тестілік іске қосу уақытында кондиционерлеудің тұрмыстық жүйесі дайындаушы за-  
уытпен көзделген барлық режимдерде тексерілді және жұмыс істейтін болып таныл-  
ды. Қорғау құрылғылары уақтылы іске қосылады.

Іске қосу мен жөндеу жұмыстары аяқталды.

\_\_\_\_\_ /қолы/  
Монтажшының ТАӘ

Жұмыстарды қабылдадым. Наразылықтарым жоқ.

\_\_\_\_\_ /қолы/  
Тапсырыс берушінің ТАӘ



## Тестілік іске қосу хаттамасының нысаны

Кондиционерлеудің тұрмыстық жүйесінің тестілік іске қосуы орындалды

«\_\_» \_\_\_\_\_ 20\_\_ж. \_\_\_\_\_. Тестілік іске қосу уақытында 1-кестеде көрсетілген кондиционерлеудің тұрмыстық жүйесі жұмысының негізгі параметрлері анықталды.

1-кесте Тестілік іске қосу кезіндегі кондиционерлеудің тұрмыстық жүйесінің параметрлері

№	Бақыланатын параметр	Талап етіледі	Нақты мәні	
1	Жұмыс кернеуі, В	200-ден 240 дейін		
2	Жұмыс тогы, А	Номиналды мәннен кемінде 110%	Салқындату	
			Қыздыру	
3	Буландырғыш блоктың жылу алмасу аппаратындағы ауа температурасының ауытқуы, °С	Кемінде 8	Салқындату	
			Қыздыру	
4	Компрессорлық-конденсаторлық блоктың жылу алмасу аппаратындағы ауа температурасының ауытқуы, °С	5-тен 12 дейін	Салқындату	
			Қыздыру	

Кондиционерлеудің тұрмыстық жүйесінің параметрлерінің нақты мәндері талап етілетін мәндерге сәйкес келеді (сәйкес келмейді).

Тестілік іске қосу уақытында кондиционерлеудің тұрмыстық жүйесі дайындаушы зауытпен көзделген барлық режимдерде тексерілді және жұмыс істейтін болып танылды. Қорғау құрылғылары уақтылы іске қосылады.

Іске қосу мен жөндеу жұмыстары аяқталды.

\_\_\_\_\_  
Монтажшының ТАӘ

\_\_\_\_\_  
/қолы/

Жұмыстарды қабылдадым. Наразылықтарым жоқ.

\_\_\_\_\_  
Тапсырыс берушінің ТАӘ

\_\_\_\_\_  
/қолы/

## Гарантийный талон

Настоящий документ не ограничивает определенные законом права потребителей, но дополняет и уточняет оговоренные законом обязательства, предполагающие соглашение сторон либо договор.

**Поздравляем вас с приобретением техники отличного качества** Убедительно просим вас во избежание недоразумений до установки/эксплуатации изделия внимательно изучить его инструкцию по эксплуатации.

В конструкцию, комплектацию или технологию изготовления изделия, с целью улучшения его технических характеристик, могут быть внесены изменения. Такие изменения вносятся без предварительного уведомления Покупателя и не влекут ответственности за изменение/улучшению ранее выпущенных изделий.

Дополнительную информацию об этом и других изделиях вы можете получить у Продавца или на нашем сайте в разделе Поддержка: [www.home-comfort.com/support](http://www.home-comfort.com/support)

### Внешний вид и комплектность изделия

Тщательно проверьте внешний вид изделия и его комплектность, все претензии по внешнему виду и комплектности предъявляйте Продавцу при покупке изделия. Гарантийное обслуживание купленного вами прибора осуществляется через Продавца, специализированные сервисные центры или монтажную организацию, проводящую установку прибора (если изделие нуждается в специальной установке, подключении или сборке). По всем вопросам, связанным с техобслуживанием изделия, обращайтесь в специализированные сервисные центры. Подробную информацию о сервисных центрах, уполномоченных осуществлять ремонт и техническое обслуживание изделия, можно получить на вышеуказанном сайте/почте.

### Заполнение гарантийного талона

Внимательно ознакомьтесь с гарантийным талоном и проследите, чтобы он был правильно заполнен и имел штамп Продавца. При отсутствии штампа Продавца и даты продажи (либо кассового чека с датой продажи) гарантийный срок исчисляется с даты производства изделия. Запрещается вносить в гарантийный талон какие-либо изменения, а также стирать или переписывать указанные в нём данные. Гарантийный талон должен содержать наименование и модель изделия, его серийный номер, дата продажи, а также имеется подпись уполномоченного лица и штамп Продавца.

В случае неисправности прибора по вине изготовителя обязательство по устранению неисправности будет возложено на уполномоченную изготовителем организацию. В данном случае покупатель вправе обратиться к Продавцу. Ответственность за неисправность прибора, возникшую по вине организации, проводившей установку (монтаж) прибора возлагается на монтажную организацию. В данном случае необходимо обратиться к организации, проводившей установку (монтаж) прибора.

Для установки (подключения) изделия (если оно нуждается в специальной установке, подключении или сборке) рекомендуем обращаться в специализированные сервисные центры, где можете воспользоваться услугами квалифицированных специалистов. Продавец, уполномоченная изготовителем организация, импортер и изготовитель не несут ответственности за недостатки изделия, возникшие из-за его неправильной установки (подключения).

### Область действия гарантии

Обслуживание в рамках предоставленной гарантии осуществляется только на территории стран СНГ и Грузии и распространяется на изделия, купленные на этих территориях.

Настоящая гарантия не дает права на возмещение и покрытие ущерба, произошедшего в результате переделки или регулировки изделия, без предварительного письменного согласия изготовителя, с целью приведения его в соответствие с национальными или местными техническими стандартами и нормами безопасности, действующими в любой другой стране, кроме территорий стран СНГ и Грузии, где это изделие было первоначально продано.

### Настоящая гарантия распространяется на производственные или конструкционные дефекты изделия

Выполнение ремонтных работ и замена дефектных деталей изделия специалистами уполномоченного сервисного центра производится в сервисном центре или непосред-

ственно у Покупателя (по усмотрению сервисного центра). Гарантийный ремонт изделия выполняется в срок не более 45 дней. В случае если во время устранения недостатков товара станет очевидным, что они не будут устранены в определённый согласованный Сторон срок, Стороны могут заключить соглашение о новом сроке устранения недостатков товара.

Гарантийный срок на комплектующие изделия (детали, которые могут быть сняты с изделия без применения каких-либо инструментов, т. е. ящики, полки, решётки, корзины, насадки, щётки, трубки, шланги и др. подобные комплектующие) составляет 3 (три) месяца. Гарантийный срок на новые комплектующие, установленные на изделие при гарантийном или платном ремонте, либо приобретённые отдельно от изделия, составляет 3 (три) месяца со дня выдачи отремонтированного изделия Покупателю, либо продажи последнему этих комплектующих.

### Особые условия гарантийного обслуживания кондиционеров.

Настоящая гарантия не распространяется на недостатки работы изделия в случае, если Покупатель по своей инициативе (без учета соответствующей информации Продавца) выбрал и купил кондиционер надлежащего качества, но по своим техническим характеристикам не предназначенный для помещения, в котором он был впоследствии установлен Покупателем.

### Уважаемый Покупатель!

Напоминаем, что некалтифицированный монтаж кондиционеров может привести к его неправильной работе и, как следствие, к выходу изделия из строя. Монтаж данного оборудования должен производиться с обязательным проведением пуско-наладочных работ и обязательным заполнением протокола о приеме оборудования после проведения пусконаладочных работ.

В случае возникновения в кондиционерах недостатков в результате нарушения порядка их установки гарантия не распространяется. Гарантию на монтажные работы и связанные с ними недостатки в работе изделия несет монтажная организация.

### Особые условия эксплуатации кондиционеров

Настоящая гарантия не предоставляется, когда по требованию/желанию Покупателя в нарушение действующего законодательства: был неправильно подобран и куплен кондиционер(-ы) для конкретного помещения; были неправильно смонтированы(-ы) (установлен(-ы)) блок(-и) купленного Покупателем кондиционера. Также обращаем внимание Покупателя на то, что Покупатель обязан согласовать монтаж купленного кондиционера(-ов) с эксплуатирующей организацией и компетентными органами исполнительной власти. Продавец, Уполномоченная изготовителем организация, Импортер, Изготовитель снимают с себя всякую ответственность за любые неблагоприятные последствия, связанные с использованием купленного кондиционера(-ов) без утвержденного плана монтажа и разрешения вышеуказанных организаций.

### Памятка по уходу за кондиционером:

1. Один раз в 2 недели (при интенсивной эксплуатации чаще), контролируйте чистоту воздушных фильтров во внутреннем блоке (см. инструкцию по эксплуатации). Защитные свойства этих фильтров основаны на электростатическом эффекте, поэтому даже при незначительном загрязнении фильтр перестает выполнять свои функции;
2. Один раз в год необходимо проводить профилактические работы, включающие в себя очистку от пыли и грязи теплообменников внутреннего и внешнего блоков, проверку давления в системе, диагностики всех электронных компонентов кондиционера, чистку дренажной системы. Данная процедура предотвратит появление неисправностей и обеспечит надежную работу вашего кондиционера;
3. Один раз в год (лучше весной), при необходимости, следует вычистить теплообменник наружного блока и проверить работу кондиционера на всех режимах. Это обеспечит надежную работу вашего кондиционера;
4. Необходимо учесть, что эксплуатация кондиционера в зимних условиях имеет ряд особенностей. При крайне низких температурах: от -10 °C и ниже для кондиционеров не инверторного типа и от -15 °C и ниже для кондиционеров инверторного типа рекомендуется использовать кондиционер только в режиме вентиляции. Запуск кондиционера для работы в режимах охлаждения или обогрева может привести к сбоям в работе кондиционера и поломке компрессора. Если на улице отрицательная температура, а конденсат (вода из внутреннего блока) выводится на улицу, то возможно

замерзание воды в дренажной системе и, как следствие, конденсат будет вытекать из поддона внутреннего блока в помещении.

**НАСТОЯЩАЯ ГАРАНТИЯ НЕ РАСПРОСТРАНЯЕТСЯ НА:**

- периодическое обслуживание и сервисное обслуживание изделия (чистку, замену фильтров);
- любые адаптации и изменения изделия, в т. ч. с целью усовершенствования и расширения обычной сферы его применения, которая указана в Инструкции по эксплуатации изделия, без предварительного письменного согласия изготовителя;
- аксессуары, входящие в комплект поставки.

**НАСТОЯЩАЯ ГАРАНТИЯ НЕ ПРЕДОСТАВЛЯЕТСЯ В СЛУЧАЯХ, ЕСЛИ НЕДОСТАТОК В ТОВАРЕ ВОЗНИК В РЕЗУЛЬТАТЕ:**

- использования изделия не по его прямому назначению, не в соответствии с его Инструкцией по эксплуатации, в том числе эксплуатации изделия с перегрузкой или совместно со вспомогательным оборудованием, не рекомендуемым Продавцом, уполномоченной изготовителем организацией, импортером, изготовителем;
- наличия на изделии механических повреждений (сколов, трещин и т. д.), воздействий на изделие чрезмерной силы, химически агрессивных веществ, высоких температур, повышенной влажности/запыленности, концентрированных паров, если что-либо из перечисленного стало причиной неисправности изделия;
- ремонта/наладки/инсталляции/адаптации/пуска изделия в эксплуатацию не уполномоченными на это организациями/лицами;
- неаккуратного обращения с устройством, ставшего причиной физических, либо косметических повреждений поверхности;
- если нарушены правила транспортировки/хранения/монтажа/эксплуатации;
- стихийных бедствий (пожар, наводнение и т. д.) и других причин, находящихся вне контроля Продавца, уполномоченной изготовителем организации, импортера, изготовителя и Покупателя, которые причинили вред изделию;
- неправильного подключения изделия к электрической или водопроводной сети, а также неисправностей (несоответствие рабочих параметров) электрической или водопроводной сети и прочих внешних сетей;
- дефектов, возникших вследствие попадания внутрь изделия посторонних предметов, жидкостей, кроме предусмотренных инструкцией по эксплуатации, насекомых и продуктов их жизнедеятельности и т. д.;
- необходимости замены ламп, фильтров, элементов питания, аккумуляторов, предохранителей, а также стеклянных/фарфоровых/матерчатых и перемещаемых вручную деталей и других дополнительных быстроизнашивающихся/сменных деталей изделия, которые имеют собственный ограниченный период работоспособности, в связи с их естественным износом;
- дефектов системы, в которой изделие использовалось как элемент этой системы.

С момента подписания Покупателем Гарантийного талона считается, что:

- вся необходимая информация о купленном изделии и его потребительских свойствах предоставлена Покупателю в полном объеме, в соответствии с Законом «О защите прав потребителей»;
- Покупатель получил Инструкцию по эксплуатации купленного изделия и обслуживания / с особенностями эксплуатации купленного изделия

- Покупатель ознакомлен и согласен с условиями гарантийного обслуживания/особенностями эксплуатации купленного изделия;
- Покупатель претензий к внешнему виду/комплектности/

купленного изделия не имеет.

Покупатель:

Подпись:

Дата:

ИЗЫМАЕТСЯ МАСТЕРОМ ПРИ ОБСЛУЖИВАНИИ

**ТАЛОН НА ГАРАНТИЙНОЕ ОБСЛУЖИВАНИЕ**



Модель: .....

Серийный номер: .....

Дата покупки: .....

Штамп продавца: .....

Дата пуска в эксплуатацию: .....

Штамп организации, производившей пуск в эксплуатацию: .....

ИЗЫМАЕТСЯ МАСТЕРОМ ПРИ ОБСЛУЖИВАНИИ

**ТАЛОН НА ГАРАНТИЙНОЕ ОБСЛУЖИВАНИЕ**



Модель: .....

Серийный номер: .....

Дата покупки: .....

Штамп продавца: .....

Дата пуска в эксплуатацию: .....

Штамп организации, производившей пуск в эксплуатацию: .....

Ф.И.О. покупателя: .....	Ф.И.О. покупателя: .....
Адрес: .....	Адрес: .....
Телефон: .....	Телефон: .....
Код заказа: .....	Код заказа: .....
Дата ремонта: .....	Дата ремонта: .....
Сервис-центр: .....	Сервис-центр: .....
Мастер: .....	Мастер: .....



## Кепілдік талоны

Осы құжат тұтынушылардың заңмен белгіленген құқықтарын шектемейді, бірақ тараптардың келісімін не шартты көздейтін заңда көрсетілген міндеттемелерді толықтырады және нақтылайды.

### Сізді жоғары сапалы техника сатып алуыңызбен құттықтаймыз

Бұйымды орнату/пайдалану алдында түсініспеушіліктерді болдырмау үшін оның пайдалану жөніндегі нұсқаулығын мұқият зерделеуіңізді сұраймыз.

Бұйымның конструкциясына, жинақталуына немесе дайындау технологиясына оның техникалық сипаттамаларын жақсарту мақсатында өзгерістер енгізілуі мүмкін. Мұндай өзгерістер Сатып алушыны алдын ала хабардар етпей енгізіледі және бұрын шығарылған бұйымдарды өзгерту/жақсарту жөніндегі міндеттемелерге әкеп соқпайды. Осы және басқа бұйымдар туралы қосымша ақпаратты Сатушыдан немесе біздің сайттан Қолдау бөлімінен ала аласыз: [www.home-comfort.com/support](http://www.home-comfort.com/support).

### Бұйымның сыртқы түрі мен жиынтықтылығы

Бұйымның сыртқы түрін және оның жиынтықтылығын мұқият тексеріңіз, бұйымды сатып алу кезінде Сатушыға сыртқы түрі мен жиынтықтылығы бойынша барлық талаптарды қойыңыз. Сіз сатып алған аспапқа кепілдікті қызмет көрсету Сатушы, мамандандырылған сервистік орталықтар немесе аспапты орнатуды жүзеге асырған монтаж жасау ұйымы арқылы жүзеге асырылады (егер бұйым арнайы орнату, қосуды немесе құрастыруды қажет ететін болса). Бұйымға техникалық қызмет көрсетуге байланысты барлық мәселелер бойынша мамандандырылған сервистік орталықтарға хабарласыңыз. Бұйымды жөндеуге және техникалық қызмет көрсетуге уәкілетті сервистік орталықтар туралы толық ақпаратты жоғарыда көрсетілген сайттан / поштадан алуға болады.

### Кепілдік талонын толтыру

Кепілдік талонын мұқият қарап шығыңыз және оның дұрыс толтырылғанына және Сатушының мөртабаны бар екеніне көз жеткізіңіз. Сатушының мөртабаны және сату күні (не сату күні көрсетілген кассалық чек) болмаған кезде кепілдік мерзімі бұйым өндірілген күннен бастап есептеледі. Кепілдік талонына қандай да бір өзгерістер енгізуге, сондай-ақ онда көрсетілген деректерді өшіруге немесе қайта жазуға тыйым салынады. Кепілдік талонында: бұйымның атауы мен моделі, оның сериялық нөмірі, сату күні, сондай-ақ уәкілетті тұлғаның қолы және Сатушының мөртабаны болуы тиіс. Дайындаушының кінәсінен аспап ақаулы болған жағдайда, ақаулықты жою жөніндегі міндеттеме дайындаушы уәкілеттік берген ұйымға жүктеледі. Бұл жағдайда сатып алушы Сатушыға жүгінуге құқылы. Аспапты орнатуды (монтаж жасауды) жүргізген ұйымның кінәсінен туындаған аспаптың ақаулығы үшін жауапкершілік монтаж жасау ұйымына жүктеледі. Бұл жағдайда аспапты орнатуды (монтаж жасауды) жүзеге асыратын ұйымға хабарласу қажет. Бұйымды орнату (қосу) үшін (егер оған арнайы орнату, қосу немесе құрастыру қажет болса) білікті мамандардың қызметтерін пайдалана алатын мамандандырылған сервистік орталықтарға хабарласуды ұсынамыз. Сатушы, дайындаушы уәкілеттік берген ұйым, импорттаушы және дайындаушы бұйымның дұрыс орнатылмауынан (қосылуынан) туындаған кемшіліктері үшін жауап бермейді.

### Кепілдіктің қолданылу ауқымы

Берілген кепілдік шеңберінде қызмет көрсету тек ТМД және Грузия елдерінің аумағында жүзеге асырылады және осы аумақтарда сатып алынған бұйымдарға қолданылады. Осы кепілдік бұйым бастапқыда сатылған ТМД және Грузия елдерінің аумағынан басқа келген басқа елде қолданылатын ұлттық немесе жергілікті техникалық стандарттар мен қауіпсіздік нормаларына сәйкес келтіру мақсатында дайындаушының алдымен ала жазбаша келісімінсіз бұйымды қайта өңдеу немесе реттеу нәтижесінде болған залалды өтеуге және жабуға құқық бермейді.

### Осы кепілдік бұйымның өндірістік немесе конструкциялық ақауларына қолданылады

Жөндеу жұмыстарын орындау және бұйымның ақаулы бөлшектерін ауыстыру уәкілетті сервистік орталық мамандарымен сервистік орталықта немесе тікелей Сатып алушыда (сервистік орталықтың қалауы бойынша) жүргізіледі. Бұйымды кепілдік жөндеу 45 күннен аспайтын мерзімде орындалады. Егер тауардың кемшіліктерін жою кезінде олардың Тараптардың келісімінде белгіленген мерзімде жойылмайтыны айқын болған жағдайда, Тараптар тауардың кемшіліктерін жоюдың жаңа мерзімі туралы келісім жасасуы мүмкін. Жиынтықтаушы бұйымдарға кепілдік мерзімі (қандай да бір құралдарды, яғни жәшіктерді, сөрелерді, торларды, себеттерді, саптамаларды, щеткаларды, түтіктерді, шлангтарды және т.б. қолданбай бұйымнан алынуы мүмкін бөлшектер) 3 (үш) айды құрайды. Кепілдік немесе ақылы жөндеу кезінде бұйымға белгіленген не осы бұйымнан бөлек сатып алынған жаңа жиынтықтаушытардың кепілдік мерзімі жөнделген бұйымды Сатып алушыға берген не осы жиынтықтаушытардың соңғысына сатқан күннен бастап 3 (үш) айды құрайды.

### Осы КЕПІЛДІК МЫНАЛАРҒА ҚОЛДАНЫЛМАЙДЫ:

- бұйымға мерзімді қызмет көрсету және сервистік қызмет көрсету (тазаалау, сүзгілерді ауыстыру);
- бұйымның кез келген бейімделуі мен өзгеруі, оның ішінде өндірушінің алдын ала жазбаша келісімінсіз бұйымды пайдалану жөніндегі нұсқаулықта көрсетілген оны қолданудың әдеттегі саласын жетілдіру және кеңейту мақсатында;
- жеткізілім жиынтығына кіретін аксессуарлар.

### ЕГЕР ТАУАР КЕМШІЛІГІ ТӨМЕНДЕГІЛЕРДІҢ НӘТИЖЕСİNДЕ ПАЙДА БОЛҒАН ЖАҒДАЙЛАРДА ОСЫ КЕПІЛДІК БЕРІЛМЕЙДІ:

- бұйымды оның тікелей мақсатына, оның Пайдалану жөніндегі нұсқаулығына сәйкес емес, оның ішінде артық жүктеммен немесе Сатушы, дайындаушы уәкілеттік берген ұйым, импорттаушы, дайындаушы ұсынбаған қосалқы жабдықпен бірлесіп пайдалану;
- бұйымда механикалық зақымданулардың (кетіктердің, жарықтардың және т.б.) болуы, бұйымға шамадан тыс күштің, химиялық агрессивті заттардың, жоғары температурадың, жоғары ылғалдылықтың шандандуы, концентрацияланған булардың әсер етуі, егер жоғарыда аталғандардың кез келген бұйымның дұрыс жұмыс істеуіне себеп болса;
- бұйымды жөндеу/баптау/инсталляциялау/бейімдеу/пайдалануға іске қосу оған уәкілеттік берілмеген ұйымдармен/тұлғалармен жасалуы;
- бетінің физикалық немесе косметикалық зақымдалуына себеп болған құрылғыны ұқыпсыз пайдалану;
- егер тасымалдау/сақтау/монтаж жасау/пайдалану ережелері бұзылса;
- табиғи апаттар (өрт, су тасқыны және т. б.) және сатушының өндіруші уәкілеттік берген ұйымның, импорттаушының, өндірушінің және сатып алушының бақылауынан тыс басқа да себептер;
- бұйымның электр немесе су құбыры желісіне дұрыс қосылмауы, сондай-ақ электр немесе су құбыры желісінің және өзге де сыртқы желілердің ақаулары (жұмыс параметрлерінің сәйкес келмеуі);
- пайдалану жөніндегі нұсқаулықта көзделгеннен басқа, бұйымның ішіне бөгде заттардың, суықтықтардың, жәндіктер мен олардың тіршілік әрекетінің өнімдерінің және т.б. түсуі салдарынан туындаған ақаулар;
- шамдарды, сүзгілерді, қуат элементтерін, аккумуляторларды, сақтандырылғыштарды, сондай-ақ шыны/фарфор/матадан жасалған және қолмен жылжытылатын бөлшектерді және табиғи тозуына байланысты өзіндік жұмыс істеу мерзімі шектеулі басқа да қосымша тез тозатын/ауыстырылатын бұйым бөлшектерін ауыстыру қажеттілігі;
- бұйым осы жүйенің элементі ретінде пайдаланылған жүйенің ақаулары.

Сатып алушы кепілдік талонына қол қойған сәттен бастап:

- сатып алынған бұйым және оның тұтынушылық қасиеттері туралы барлық қажетті ақпарат сатып алушыға «Тұтынушылардың құқықтарын қорғау туралы» Заңға сәйкес толық көлемде беріледі;

• Сатып алушы сатып алынған бұйымды пайдалану және қызмет көрсету бойынша нұсқаулық алды / сатып алынған бұйымды пайдалану ерекшеліктерімен

• Сатып алушы кепілдіктік қызмет көрсету шарттарымен/сатып алынған бұйымды пайдалану ерекшеліктерімен танысады және келіседі;  
• Сатып алушының сатып алынған бұйымның сыртқы түріне/ жиынтықтылығына/

наразылықтары жоқ.

Сатып алушы:

Қолы:

Күні

ҚЫЗМЕТ КӨРСЕТУ КЕЗІНДЕ ШЕБЕР АТААДЫ

## КЕПІЛДІК ҚЫЗМЕТ КӨРСЕТУ ТАЛОНЫ



Electrolux

Үлгі: .....

Сериялық нөмірі: .....

Сатып алу күні: .....

Сатушының мөртабаны: .....

Пайдалануға іске қосу күні: .....

Пайдалануға іске қосуды

жүзеге асырған ұйымның мөртабаны:

ҚЫЗМЕТ КӨРСЕТУ КЕЗІНДЕ ШЕБЕР АТААДЫ

## КЕПІЛДІК ҚЫЗМЕТ КӨРСЕТУ ТАЛОНЫ



Electrolux

Үлгі: .....

Сериялық нөмірі: .....

Сатып алу күні: .....

Сатушының мөртабаны: .....

Пайдалануға іске қосу күні: .....

Пайдалануға іске қосуды

жүзеге асырған ұйымның мөртабаны:

Сатып алушының Т. А. Ә: .....

Мекенжайы: .....

Телефон: .....

Тапсырыс коды: .....

Жөндеу күні: .....

Қызмет көрсету орталығы: .....

Шебер: .....

Ф.И.О. покупателя: .....

Мекенжайы: .....

Телефон: .....

Тапсырыс коды: .....

Жөндеу күні: .....

Қызмет көрсету орталығы: .....

Шебер: .....









Электролюкс – зарегистрированная торговая марка, используемая в соответствии с лицензией АВ Electrolux (публ.).

Электролюкс – АВ Electrolux (көпш.) лицензиясына сәйкес қолданылатын тіркелген сауда белгісі.

Electrolux is a registered trademark used under license from АВ Electrolux (publ).

В тексте и цифровых обозначениях инструкции могут быть допущены технические ошибки и опечатки.

Изменения технических характеристик и ассортимента могут быть произведены без предварительного уведомления.

Нұсқаулықтың мәтіні мен цифрлық белгілеулерінде техникалық қателер мен қате басылулар жіберілуі мүмкін.

Техникалық сипаттамалар мен ассортиментке өзгерістер алдын ала ескертусіз жүргізілуі мүмкін.

CE EAC IPX0

